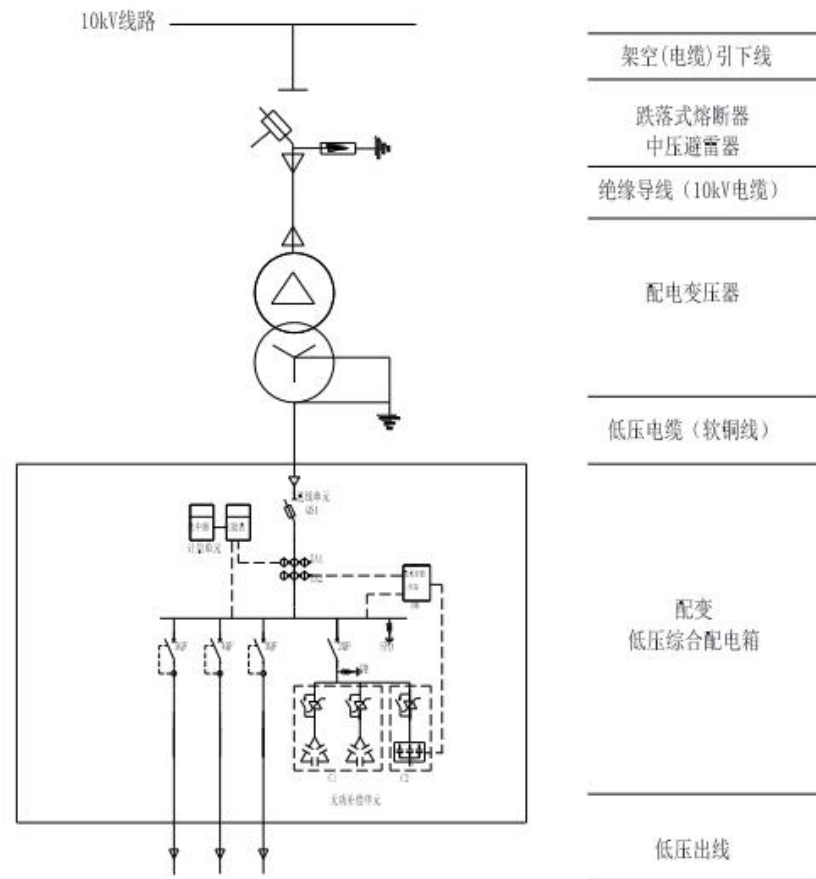


配电网 典型设计

10kV配电变台

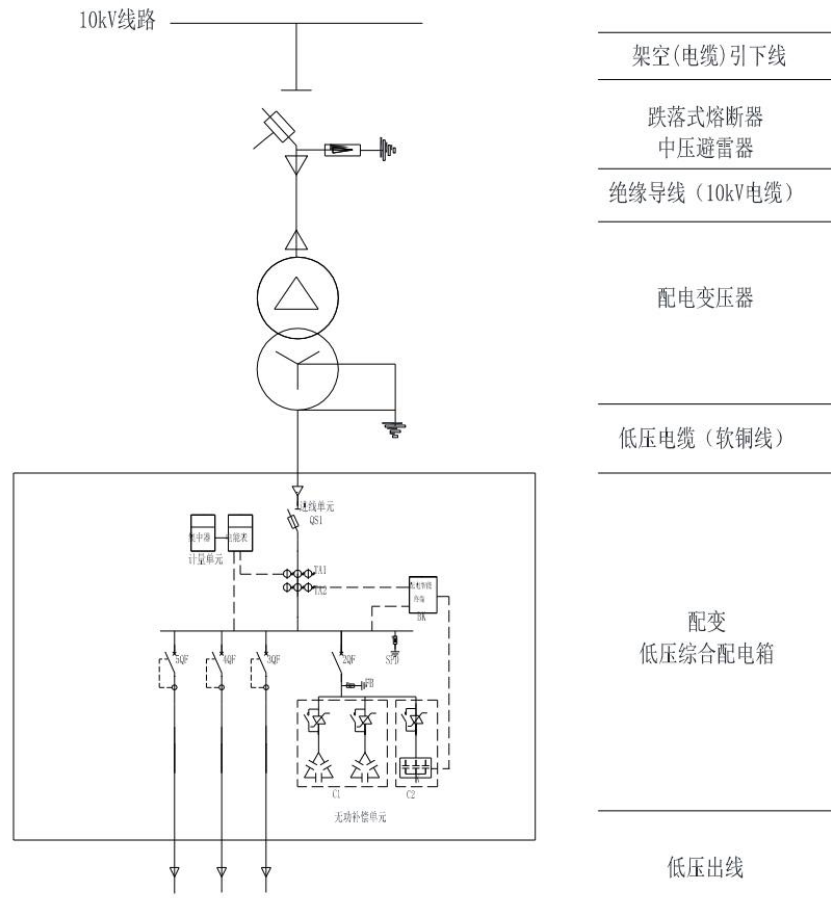
接线图 杆型图 物料清单



400kVA低压综合配电箱出线

架空(电缆)引下线
跌落式熔断器 中压避雷器
绝缘导线(10kV电缆)
配电变压器
低压电缆(软铜线)
配变 低压综合配电箱
低压出线

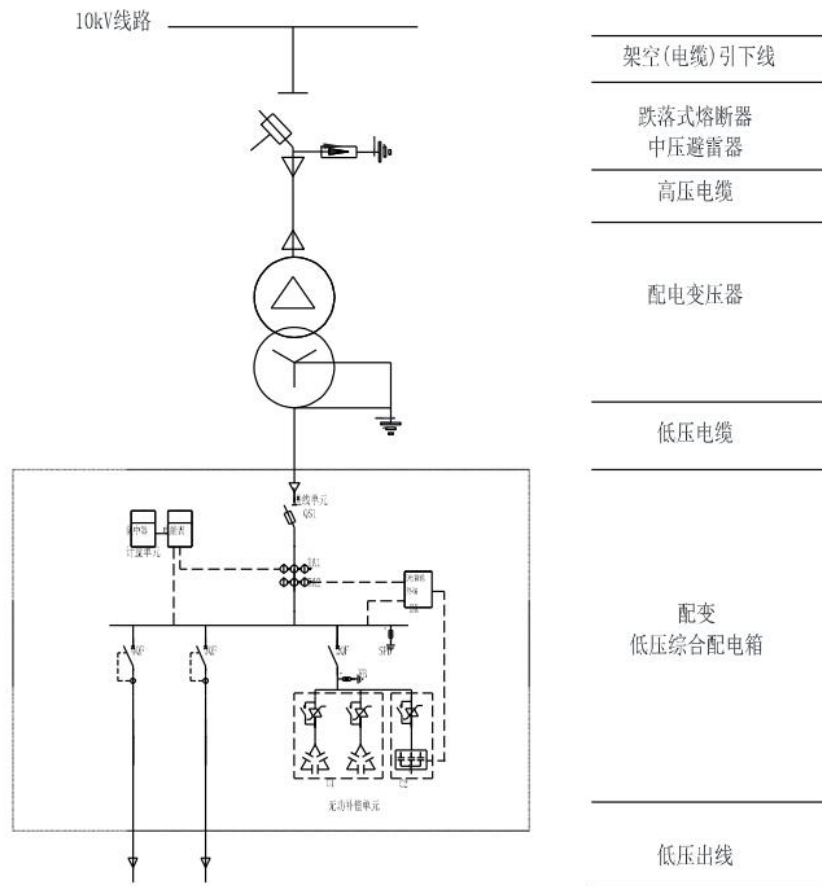
序号	名称	规格参数	单位	数量	备注
1	架空(电缆)引下线		米		规格参数按对应子模块具体物料选择
2	跌落式熔断器	100A	只	3	根据变压器容量选配
		熔丝	根	3	
3	普通避雷器	HY5WBG-17/50	只	3	二选一
	可卸装式避雷器	HY5WS5-17/50	只	3	
4	配电变压器	S11及以上节能型变压器 容量400kVA	台	1	10(10.5) \pm 2 \times 2.5%(5%)/0.4kV Dyn11 Uk=4.0%
5	变压器低压侧出线		米		规格参数按对应子模块具体物料选择
6	低压综合配电箱	悬挂式双杆配电箱	台	1	根据变压器容量选配
7	配电箱(柜)出线		米		可按照实际需求选配



400kVA低压综合配电箱出线

架空(电缆)引下线
跌落式熔断器 中压避雷器
绝缘导线(10kV电缆)
配电变压器
低压电缆(软铜线)
配变 低压综合配电箱
低压出线

序号	名称	规格参数	单位	数量	备注
1	架空(电缆)引下线		米		规格参数按对应子模块具体物料选择
2	跌落式熔断器	100A	只	3	根据变压器容量选配
		熔丝	根	3	
3	普通避雷器	HY5WBG-17/50	只	3	二选一
	可卸装式避雷器	HY5WS5-17/50	只	3	
4	配电变压器	S11及以上节能型变压器 容量400kVA	台	1	10(10.5)±2×2.5%(5%)/0.4kV Dyn11 Uk=4.0%
5	变压器低压侧出线		米		规格参数按对应子模块具体物料选择
6	低压综合配电箱	悬挂式双杆配电箱	台	1	根据变压器容量选配
7	配电箱(柜)出线		米		可按照实际需求选配



200kVA低压综合配电箱出线

序号	名称	规格参数	单位	数量	备注
1	架空(电缆)引下线		米		规格参数按对应子模块具体物料选择
2	跌落式熔断器	100A	只	3	根据变压器容量选配
		熔丝	根	3	
3	氧化锌避雷器	HY5WBG-17/50	只	3	二选一
		HY5WS5-17/50	只	3	
4	配电变压器	S11及以上节能型变压器 容量200kVA	台	1	10(10.5)±2×2.5%(5%)/0.4kV Dyn11 Uk=4.0%
5	变压器低压侧出线		米		规格参数按对应子模块具体物料选择
6	低压综合配电箱		台	1	根据变压器容量选配
7	配电箱(柜)出线		米		规格参数按实际需求配置

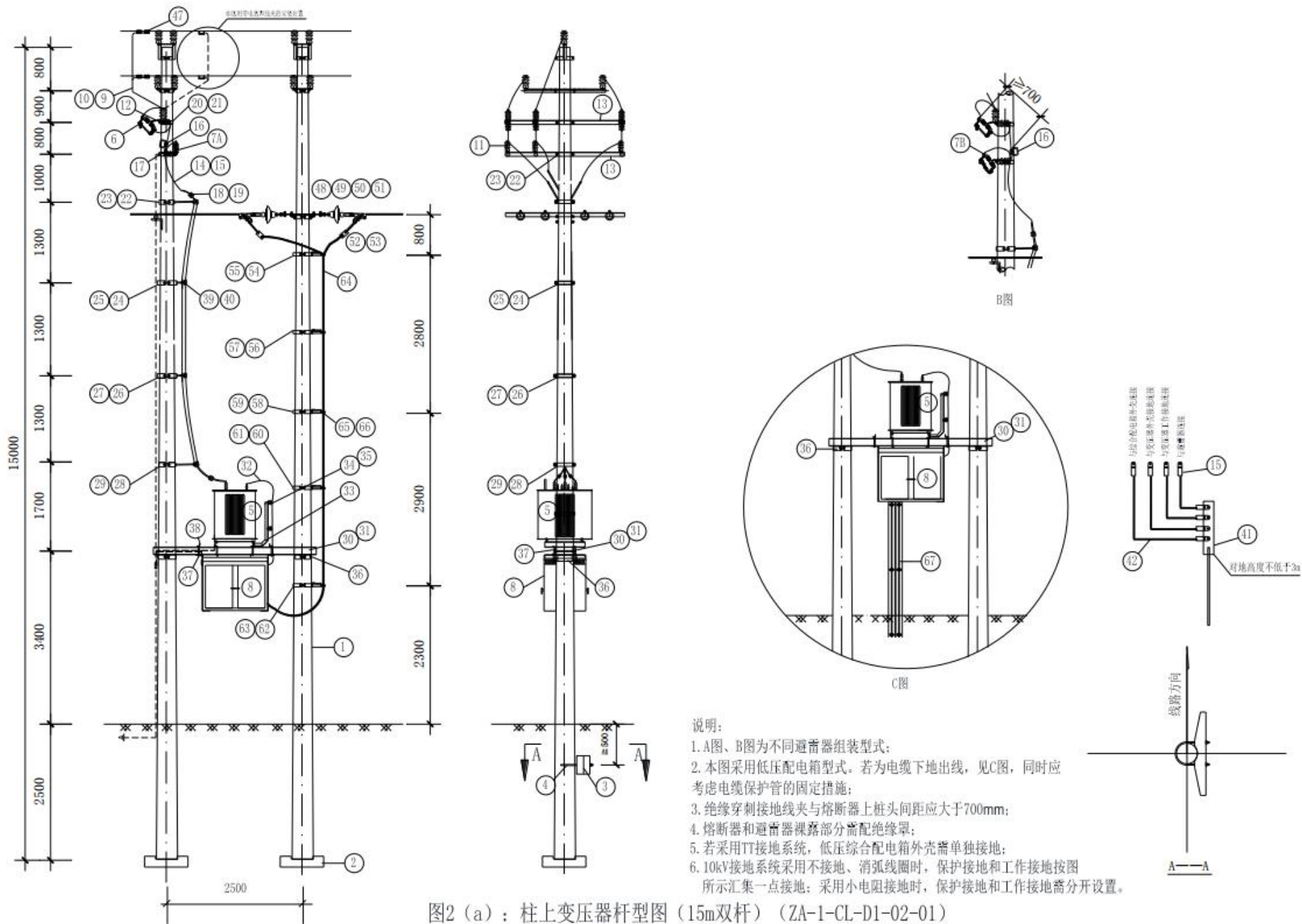
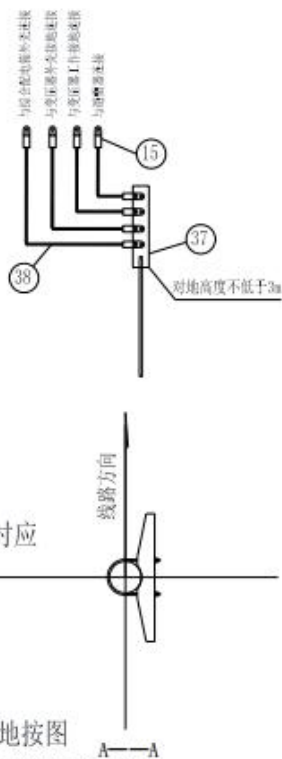
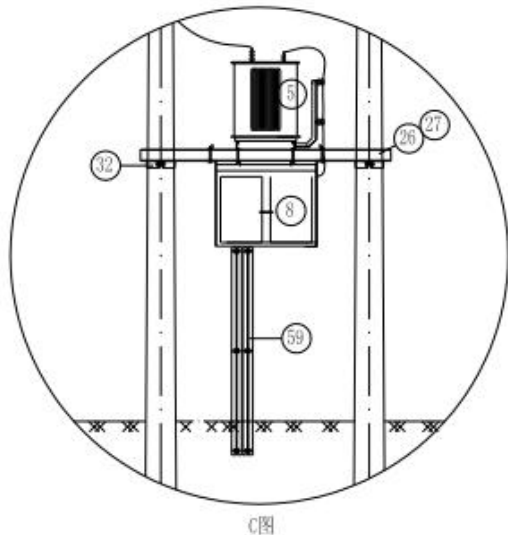
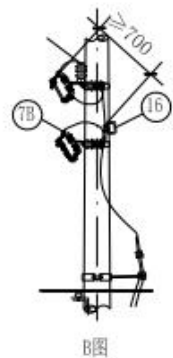
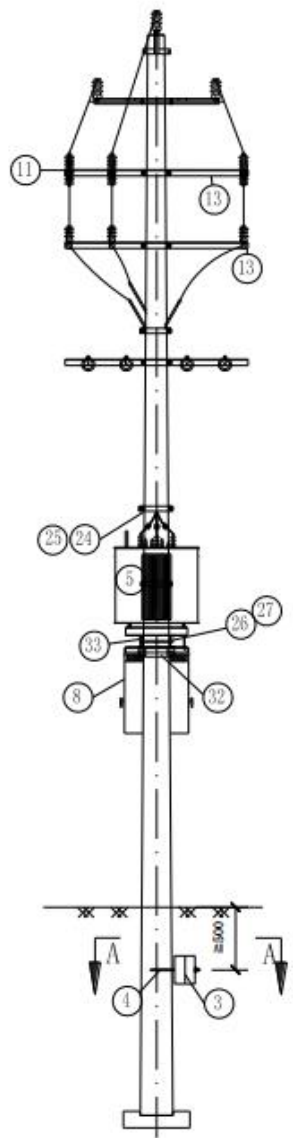
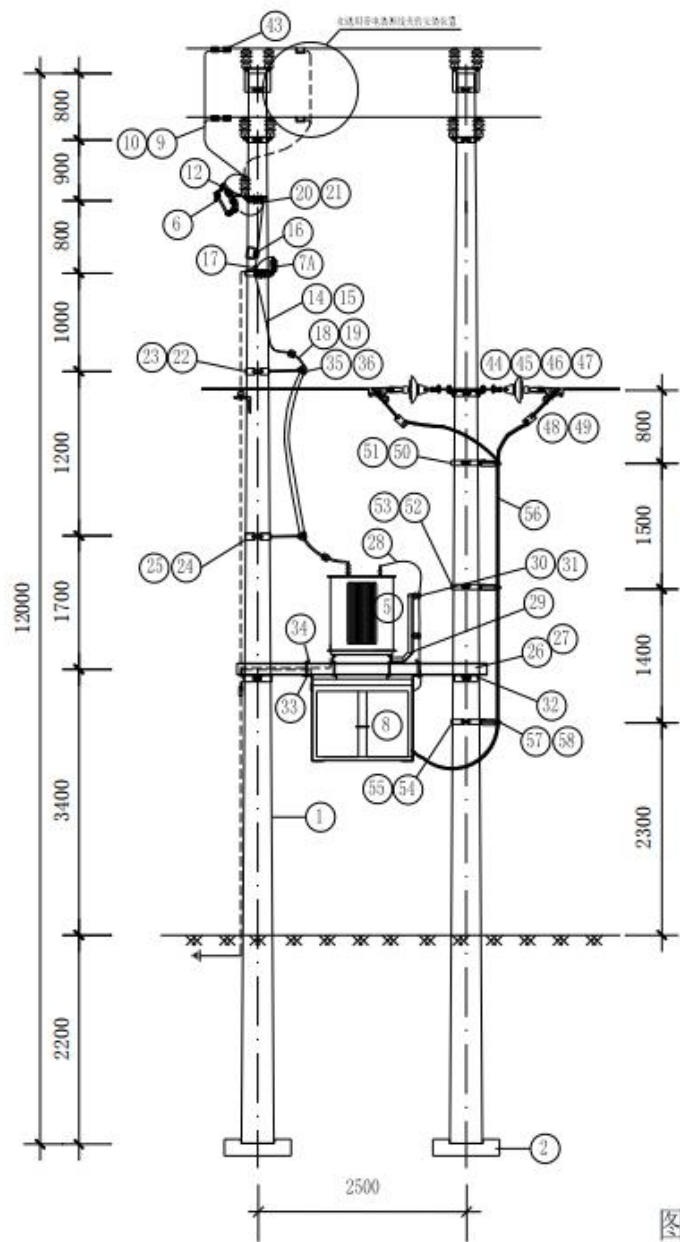


图2 (a)：柱上变压器杆型图 (15m双杆) (ZA-1-CL-D1-02-01)



- 说明: 1. A图、B图为不同避雷器组装型式。
 2. 本图采用低压配电箱型式。若为电缆下地出线, 见C图, 同时应考虑电缆保护管的固定措施。
 3. 绝缘穿刺接地线夹与熔断器上桩头间距应大于700mm。
 4. 熔断器和避雷器裸露部分需配绝缘罩。
 5. 若采用TT接地系统, 低压综合配电箱外壳需单独接地。
 6. 10kV接地系统采用不接地、消弧线圈时, 保护接地和工作接地按图所示汇集一点接地; 采用小电阻接地时, 保护接地和工作接地需分开设置。

图2 (b): 柱上变压器杆型图 (12m双杆) (ZA-1-CL-D1-02-02)

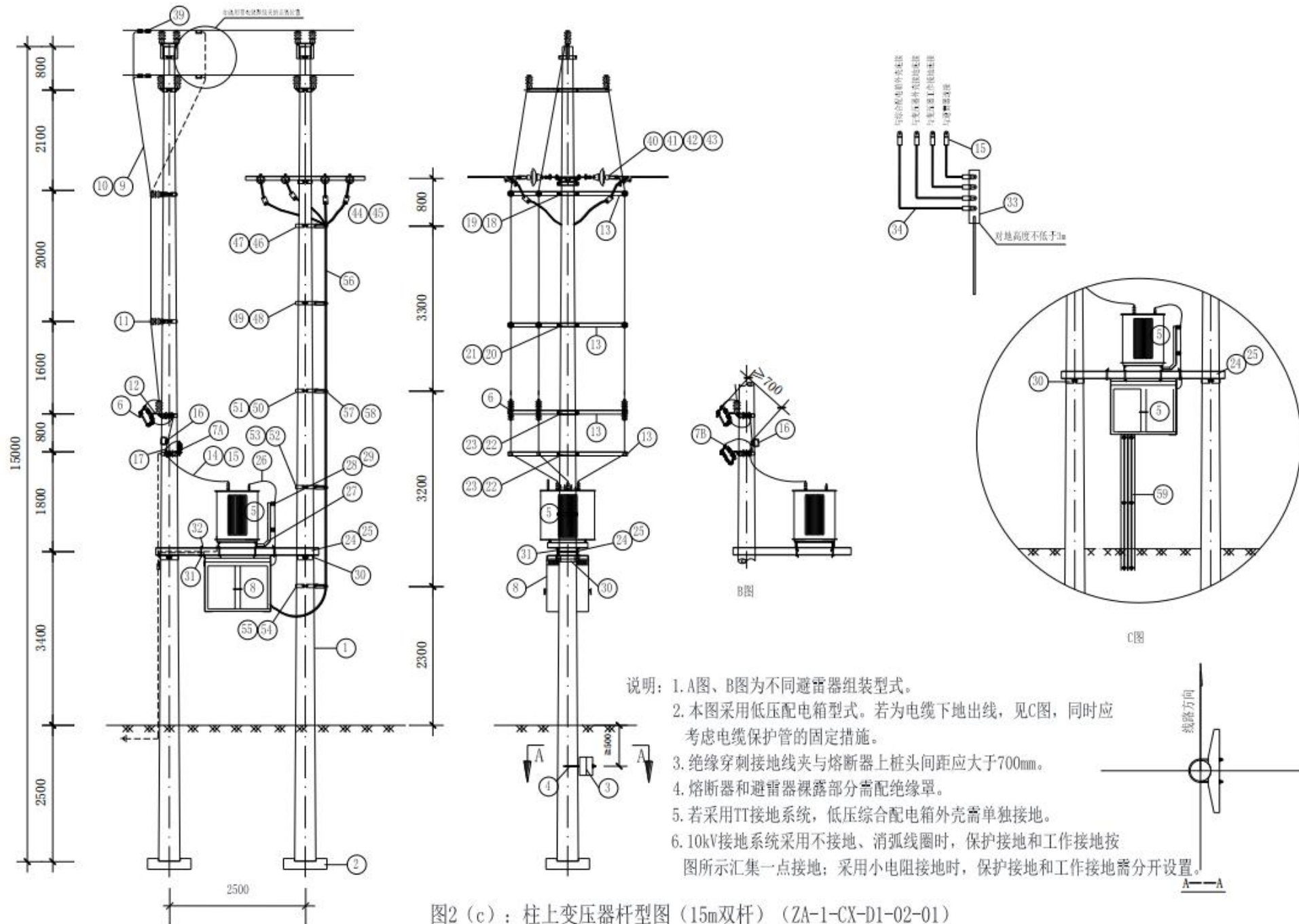


图2(c): 柱上变压器杆型图 (15m双杆) (ZA-1-CX-D1-02-01)

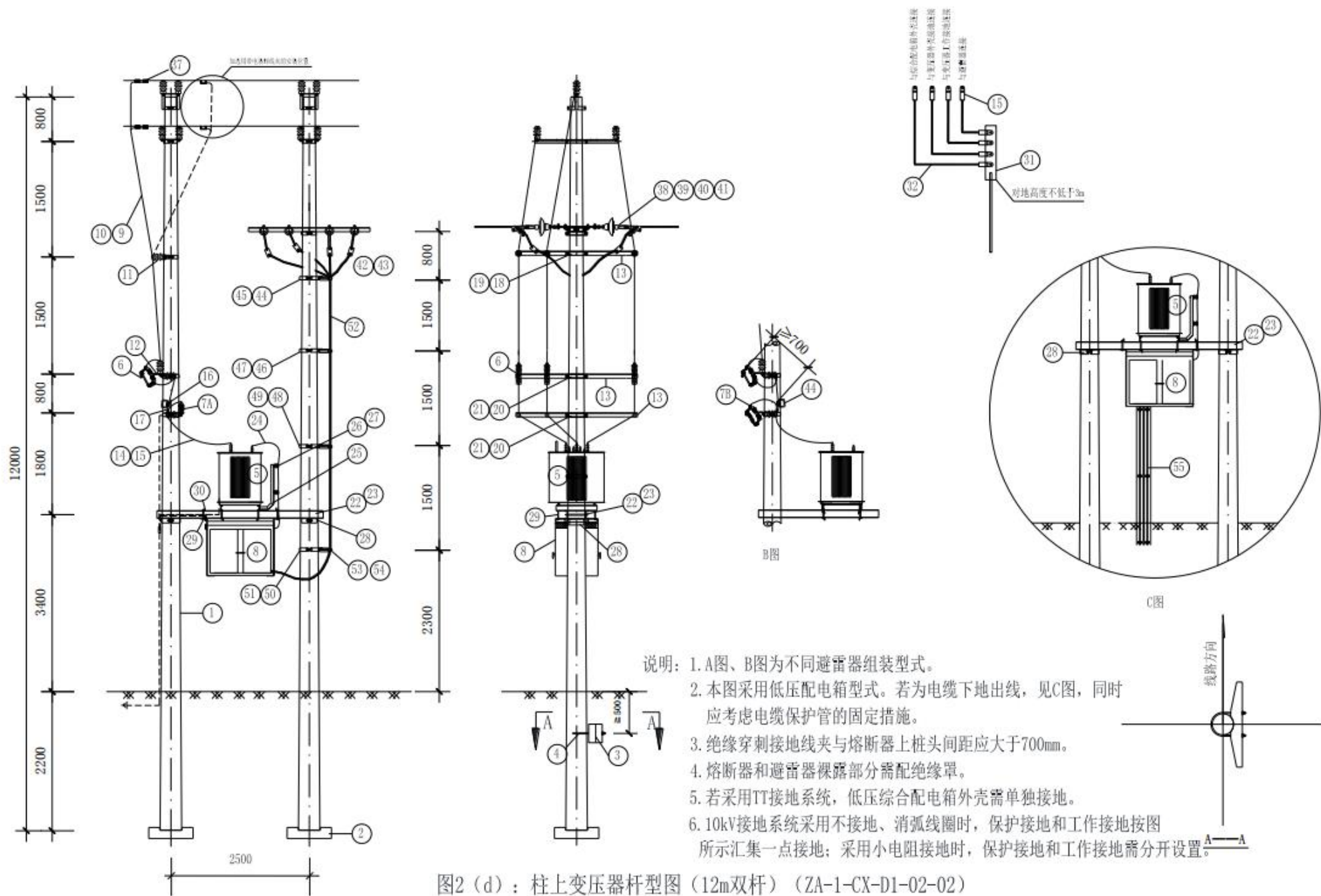


图2 (d): 柱上变压器杆型图 (12m双杆) (ZA-1-CX-D1-02-02)

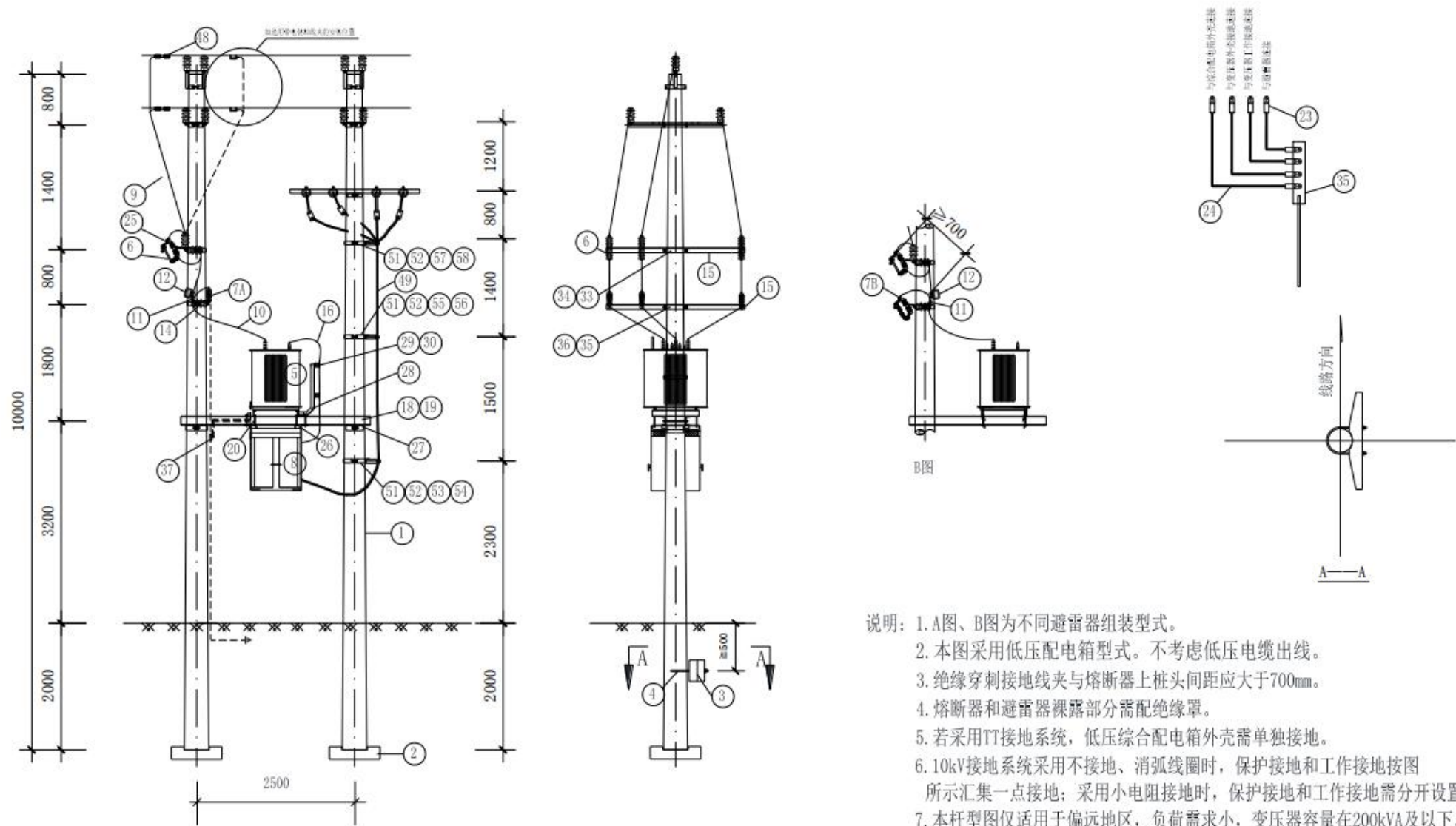


图2 (e)：柱上变压器杆型图 (10m双杆) (ZA-1-CX-D1-02-03)

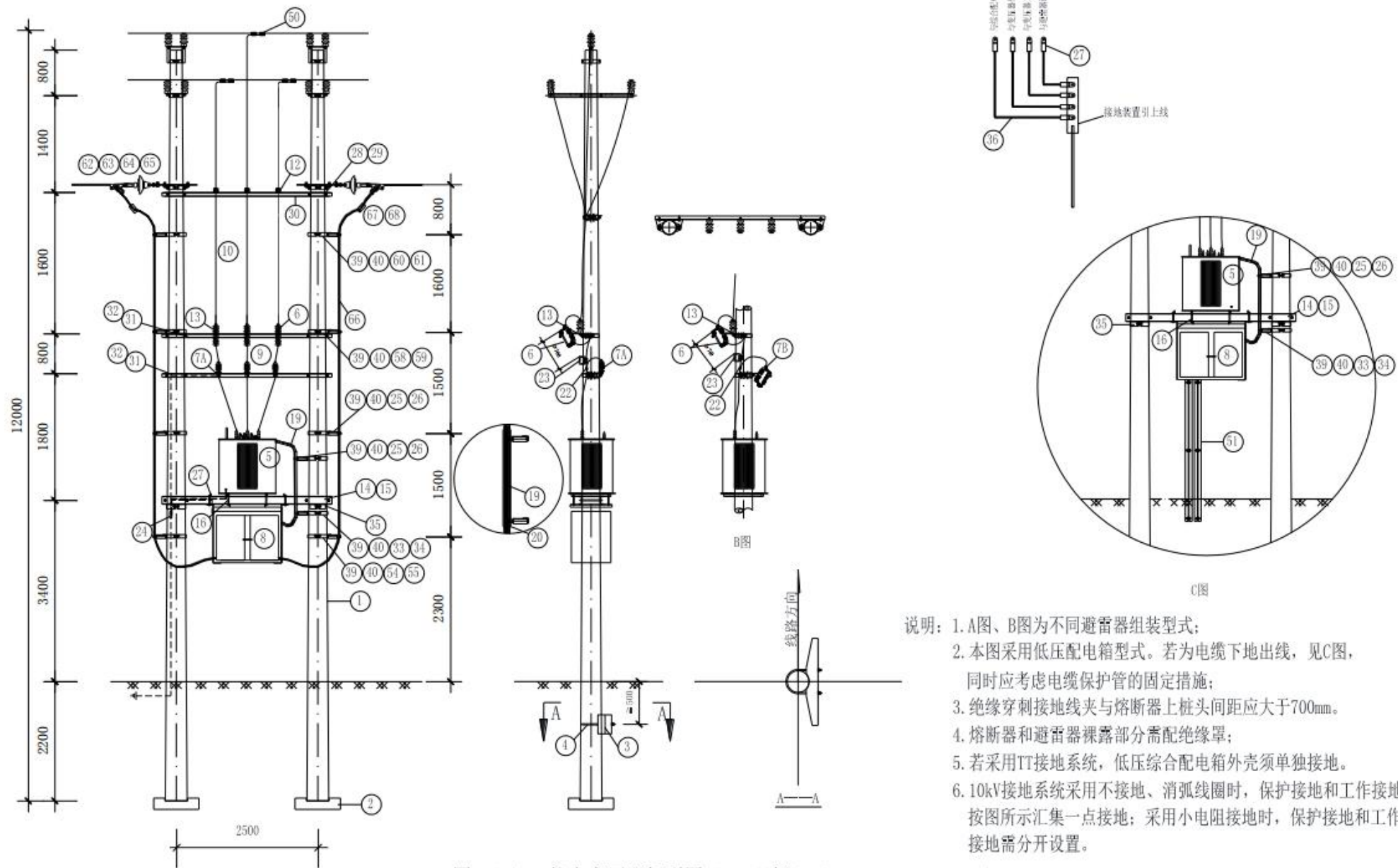


图2 (g)：柱上变压器杆型图 (12m双杆) (ZA-1-ZX-D1-02-02)

材料类别	编号	名称	型号	单位	数量	图号	物料编码	备注
电杆类	1	电杆	190×15m×M	根	2		500013974	
	2	底盘	DP-6	块	2			可选
	3	卡盘	KP12	块	2		500027391	可选
	4	卡盘U型抱箍	U22-370	只	2			可选
设备类	5	变压器		台	1			按实际情况选用
	6	跌落式熔断器	100A	只	3		500007914	带熔断器及熔断器底座，可选材料见注，带绝缘罩
	7A	普通避雷器	HY5WS5-17/50	台	3		500027151	A图，配绝缘罩
	7B	可装卸式避雷器	HY5WS5-17/50	台	3		500027151	B图，配绝缘罩
JP柜类	8	低压综合配电箱		台	1			按实际情况选用
成套附件类	9	高压绝缘线	JKLYJ-10/50	米	8		500014672	熔断器前使用
	10	接线端子	DT-50, 铜镀锌	个	3			
	11	柱式瓷瓶	R5ET105L	只	9			
	12	熔断器安装架	RJ7-170	块	3	TJ-ZJ-01	500019880	
	13	横担	HD7-2300	块	2	TJ-HD-03	500126951	
	14	高压绝缘线	JKRYJ-10/35	米	4.5		500065813	熔断器后使用
	15	接线端子	DT-35	只	21			
	16	绝缘穿刺接地线夹		副	3		500032474	并沟线夹可选
	17	绝缘压接线夹	LH11- /35	副	3			带绝缘罩、螺栓。(型线夹可选)
	18	10kV电力电缆	ZRYJ-8.7/10kV-3×35	米	8		500072390	
	19	10kV电缆头		套	2			按实际情况选用
	20	横担抱箍	HBG6-220	块	1	TJ-BG-04	500019098	
	21	抱箍	BG6-220	块	1	TJ-BG-02	500018864	
	22	横担抱箍	HBG6-240	块	2	TJ-BG-04	500018892	
	23	抱箍	BG6-240	块	2	TJ-BG-02	500018831	
	24	横担抱箍	HBG6-260	块	1	TJ-BG-04	500019099	
	25	抱箍	BG6-260	块	1	TJ-BG-02	500019005	
	26	横担抱箍	HBG6-280	块	1	TJ-BG-04	500018893	
	27	抱箍	BG6-280	块	1	TJ-BG-02	500019006	
	28	横担抱箍	HBG6-300	块	1	TJ-BG-04	500019100	
	29	抱箍	BG6-300	块	1	TJ-BG-02	500018832	
	30	变压器双杆支持架	[14-3000	副	1	TJ-ZJ-03	500035224	
	31	双头螺杆	M20×400	根	4	TJ-QT-01	500013166	配双螺母垫片

材料类别	编号	名称	型号	单位	数量	图号	物料编码	备注	
成套附件类(续)	32A	低压绝缘线(可选)	JKTRYJ-1/300	米	10		500065814	200kVA及以上配变使用	
	32B	低压绝缘线(可选)	JKTRYJ-1/150	米	10		500065823	200kVA以下配变使用	
	32C	低压绝缘线(可选)	ZK-TJ-0.6/1kV-1×300	米	10			200kVA及以上配变使用	
	32D	低压绝缘线(可选)	ZK-TJ-0.6/1kV-1×150	米	10		500113168	200kVA以下配变使用	
	32E	低压绝缘线(可选)	ZK-TJ-0.6/1kV-300	米	10			200kVA及以上配变使用	
	33	变压器侧托架及低压出线支架	ZJ5-800	副	1	TJ-ZJ-05	500019318		
	34	压板	YB5-160P	块	2	TJ-LT-03	500127019		
	35	蝶式瓷瓶	ED-1	只	8		500017324		
	36	抱箍	BG8-320	块	4	TJ-BG-03	500018784		
	37	双头螺杆	M16×200	根	8		500013069	配双螺母垫片	
	38	压板	YB5-740J	块	4	TJ-LT-04	500126963		
	39	杆上电缆固定架	DLJ6-165	块	4	TJ-ZJ-02	500055071		
	40	电缆卡抱		块	4	TJ-BG-01		按实际情况选用	
	41	接地装置		副	1			根据现场实际设计选定	
	42	布电线	BV-35	米	15				
	43	低压接线桩头	SBJ-1-M20	只	4				
	44A	接线端子	DT-300	个	8			选装	
	44B	接线端子	DT-150	个	8			选装	
	44C	电缆附件	φ×300, 户内终端, 冷缩	套	8		500131009	选装	
	44D	电缆附件	φ×150, 户内终端, 冷缩	套	8			选装	
	45	高压绝缘罩	10kV	只	3				
	46	低压绝缘罩	1kV	只	4				
			螺栓	M16×45	件	54			配螺母
			螺栓	M16×70	件	34			配螺母
			螺母	M16	个	10			
			垫圈	M16	个	36			
			螺栓	M12×40	件	24			
			螺栓	M16×130	件	12			
			螺栓	M14×40	件	4			
			垫圈	M14	个	8			
			螺栓	M18×70	件	4			
			垫圈	M18	个	8			

材料类别	编号	名称	型号	单位	数量	图号	物料编码	备注
其他类	47	绝缘并沟线夹	LH31	副	6		500052217	带绝缘罩、螺栓。(型线夹可选)
	48	横担抱箍	HBG6-240	块	1	TJ-BG-04	500018892	
	49	横担	HD6-1500	块	2	TJ-HD-01	500071566	
	50	挂线取铁	L77-580G	块	8	TJ-LT-01	500123916	
	51	低压耐张串		串	8			
	52	低压电缆终端	设计选定	只	8			
	53	设备线夹	SLG-3	只	8			
	54	横担抱箍	HBG6-260	块	1	TJ-BG-04	500019099	
	55	抱箍	BG6-260	块	1	TJ-BG-02	500019005	
	56	横担抱箍	HBG6-280	块	1	TJ-BG-04	500018893	
	57	抱箍	BG6-280	块	1	TJ-BG-02	500019006	
	58	横担抱箍	HBG6-300	块	1	TJ-BG-04	500019100	
	59	抱箍	BG6-300	块	1	TJ-BG-02	500018832	
	60	横担抱箍	HBG6-320	块	1	TJ-BG-04	500019102	
	61	抱箍	BG6-320	块	1	TJ-BG-02	500019101	
	62	横担抱箍	HBG6-340	块	1	TJ-BG-04	500019102	
63	抱箍	BG6-340	块	1	TJ-BG-02	500018833		
64	低压电缆或低压绝缘线	设计选定	米	按需			选装	
65	杆上电缆固定架	DLJ6-165	块	5	TJ-ZJ-02	500055071		
66	电缆卡抱		块	10	TJ-BG-01		按实际情况选用	
67	杆上电缆护管	DLJK-114A	副	2	TJ-BG-01	500020103	选装	
		螺栓	M16×45	件	42			配螺母
		螺栓	M16×70	件	22			配螺母
		螺母	M16	个	6			
		垫圈	M16	个	24			
		螺栓	M12×40	件	16			
		螺栓	M16×130	件	6			

图3 (a)：物料清单 (15m双杆) (ZA-1-CL-D1-03-01)

材料类别	编号	名称	型号	单位	数量	图号	物料编码	备注
电杆类	1	电杆	190×12m×M	根	2		500013972	
	2	底盘	DF-6	块	2			可选
	3	卡盘	KP12	块	2		500027391	可选
	4	卡盘U型抱箍	U22-370	只	2			可选
设备类	5	变压器		台	1			按实际情况选用
	6	跌落式熔断器	100A	只	3		500007914	带绝缘罩, 需配置, 可选到绝缘, 非绝缘罩
	7A	普通避雷器	HY5WS5-17/50	台	3		500027151	A图, 配绝缘罩
	7B	可装卸式避雷器	HY5WS5-17/50	台	3		500027151	B图, 配绝缘罩
JP柜类	8	低压综合配电箱		台	1			按实际情况选用
成套附件类	9	高压绝缘线	JKLYJ-10/50	米	8		500014672	熔断器前使用
	10	接线端子	DT-50, 铜镀锌	个	3			
	11	柱式瓷瓶	R5ET105L	只	9			
	12	熔断器安装架	RJ7-170	块	3	TJ-ZJ-01	500019880	
	13	横担	HD7-2300	块	2	TJ-HD-03	500126951	
	14	高压绝缘线	JKRYJ-10/35	米	4.5		500065813	熔断器后使用
	15	接线端子	DT-35	只	21			
	16	绝缘穿剥接地线夹		副	3		500032474	并沟线夹可选
	17	绝缘压接线夹	LH11- /35	副	3			带绝缘罩, 镀锌, C型线夹可选
	18	10kV电力电缆	ZRYJY-8.7/15kV-3×35	米	4.5		500072390	
	19	10kV电缆头		套	2			按实际情况选用
	20	横担抱箍	HBG6-220	块	1	TJ-BG-04	500019098	
	21	抱箍	BG6-220	块	1	TJ-BG-02	500018864	
	22	横担抱箍	HBG6-240	块	2	TJ-BG-04	500018892	
	23	抱箍	BG6-240	块	2	TJ-BG-02	500018831	
	24	横担抱箍	HBG6-260	块	1	TJ-BG-04	500019099	
	25	抱箍	BG6-260	块	1	TJ-BG-02	500019005	
	26	变压器双杆支持架	[14-3000	副	1	TJ-ZJ-03	500035224	
	27	双头螺杆	M20×400	根	4	TJ-QT-01	500013166	配双螺母垫片
	28A	低压绝缘线 (可选)	JKTRYJ-1/300	米	10		500065814	200kVA及以上配变使用
	28B	低压绝缘线 (可选)	JKTRYJ-1/150	米	10		500065823	200kVA以下配变使用
	28C	低压电缆 (可选)	ZC-YJY-0.6/1kV-1×300	米	10			200kVA及以上配变使用
	28D	低压电缆 (可选)	ZC-YJY-0.6/1kV-1×150	米	10		500113168	200kVA以下配变使用

材料类别	编号	名称	型号	单位	数量	图号	物料编码	备注	
成套附件类 (续)	28E	低压电缆 (可选)	ZC-YJY-0.6/1kV-300	米	10			200kVA及以上配变使用	
	29	变压器侧架托架及低压出线支架	ZJ5-800	副	1	TJ-ZJ-05	500019318		
	30	压板	YB5-460P	块	2	TJ-LT-03	500127019		
	31	蝶式瓷瓶	ED-1	只	8		500017324		
	32	抱箍	BG8-300	块	4	TJ-BG-03	500018783		
	33	双头螺杆	M16×200	根	8		500013069	配双螺母垫片	
	34	压板	YB5-740J	块	4	TJ-LT-04	500126963		
	35	杆上电缆固定架	DLJ6-165	块	2	TJ-ZJ-02	500055071		
	36	电缆卡抱		块	2	TJ-BG-01		按实际情况选用	
	37	接地装置		副	1			根据现场实际设计选定	
	38	布电线	BV-35	米	15				
	39	低压接线桩头	SBJ-1-M20	只	4				
	40A	接线端子	DT-300	个	8			选装	
	40B	接线端子	DT-150	个	8			选装	
	40C	电缆附件	×300, 户内终端, 冷缩	套	8		500131009	选装	
	40D	电缆附件	×150, 户内终端, 冷缩	套	8			选装	
	41	高压绝缘罩	10kV	只	3				
	42	低压绝缘罩	1kV	只	4				
			螺栓	M16×45	件	54			配螺母
			螺栓	M16×70	件	34			配螺母
			螺母	M16	个	10			
			垫圈	M16	个	36			
			螺栓	M12×40	件	24			
			螺栓	M16×130	件	12			
			螺栓	M14×40	件	4			
			垫圈	M14	个	8			
			螺栓	M18×70	件	4			
			垫圈	M18	个	8			
其他类	43	绝缘并沟线夹	LH31	副	6		500052217	带绝缘罩, 镀锌, C型线夹可选	
	44	横担抱箍	HBG6-240	块	1	TJ-BG-04	500018892		
	45	横担	HD6-1500	块	2	TJ-HD-01	500071566		
	46	挂线联铁	LT7-580G	块	8	TJ-LT-01	500123916		

材料类别	编号	名称	型号	单位	数量	图号	物料编码	备注	
其他类 (续)	47	低压耐张串		串	8				
	48	低压电缆终端	设计选定	只	8				
	49	设备线夹	SLG-3	只	8				
	50	横担抱箍	HBG6-260	块	1	TJ-BG-04	500019099		
	51	抱箍	BG6-260	块	1	TJ-BG-02	500019005		
	52	横担抱箍	HBG6-280	块	1	TJ-BG-04	500018893		
	53	抱箍	BG6-280	块	1	TJ-BG-02	500019006		
	54	横担抱箍	HBG6-300	块	1	TJ-BG-04	500019100		
	55	抱箍	BG6-300	块	1	TJ-BG-02	500018832		
	56	低压电缆或低压绝缘线	设计选定	米	按需			选装	
	57	杆上电缆固定架	DLJ6-165	块	3	TJ-ZJ-02	500055071		
	58	电缆卡抱		块	6	TJ-BG-01		按实际情况选用	
	59	杆上电缆护管	DLHG-114A	副	2	TJ-HC-01	500020103	选装	
			螺栓	M16×45	件	42			配螺母
			螺栓	M16×70	件	22			配螺母
			螺母	M16	个	6			
		垫圈	M16	个	24				
		螺栓	M12×40	件	16				
		螺栓	M16×130	件	6				

图3 (b) : 物料清单 (12m双杆) (ZA-1-CL-D1-03-02)

材料类别	编号	名称	型号	单位	数量	图号	物料编码	备注
电杆类	1	电杆	190×15m×M	根	2		500013974	
	2	底盘	DP-6	块	2			可选
	3	卡盘	KP12	块	2		500027391	可选
	4	卡盘U型抱箍	Z22-370	只	2			可选
设备类	5	变压器		台	1			按实际情况选用
	6	跌落式熔断器	100A	只	3		500007914	按实际情况选用 按实际情况选用 可定制和型：新地绝缘
	7A	普通避雷器	HY5WS5-17/50	台	3		500027151	A图，配绝缘罩
	7B	可拆卸式避雷器	HY5WS5-17/50	台	3		500027151	B图，配绝缘罩
JP柜类	8	低压综合配电箱		台	1			按实际情况选用
成套附件类	9	高压绝缘线	JKLYJ-10/50	米	25		500014672	熔断器前使用
	10	接线端子	DT-50, 铜镀锌	个	3			
	11	柱式瓷瓶	RSEY105L	只	15			
	12	熔断器安装架	RJ7-170	块	3	TJ-ZJ-01	500019880	
	13	横担	HD7-2300	块	4	TJ-HD-03	500126951	
	14	高压绝缘线	JKRYJ-10/35	米	6		500065813	熔断器后使用
	15	接线端子	DT-35	只	21			
	16	绝缘穿刺接地线夹		副	3		500032474	并沟线夹可选
	17	绝缘压接线夹	LH11- /35	副	3			按制和型：螺栓J、C型以次可选
	18	横担抱箍	HBG6-240	块	1	TJ-BG-04	500018892	
	19	抱箍	BG6-240	块	1	TJ-BG-02	500018831	
	20	横担抱箍	HBG6-260	块	1	TJ-BG-04	500019099	
	21	抱箍	BG6-260	块	1	TJ-BG-02	500019005	
	22	横担抱箍	HBG6-300	块	2	TJ-BG-04	500019100	
	23	抱箍	BG6-300	块	2	TJ-BG-02	500018832	
	24	变压器双杆支持架	[14-3000	副	1	TJ-ZJ-03	500035224	
	25	双头螺杆	M20×400	根	4	TJ-QT-01	500013166	配双螺母垫片
	26A	低压绝缘线(可选)	JKTRYJ-1/300	米	10		500065814	200kVA及以上配变使用
	26B	低压绝缘线(可选)	JKTRYJ-1/150	米	10		500065823	200kVA以下配变使用
	26C	低压电缆(可选)	ZC-YJV-0.6/1kV-1×300	米	10			200kVA及以上配变使用
	26D	低压电缆(可选)	ZC-YJV-0.6/1kV-1×150	米	10		500113168	200kVA以下配变使用
	26E	低压电缆(可选)	ZC-YJV-0.6/1kV-300	米	10			200kVA及以上配变使用
	27	变压器侧托架及低压出线支架	ZJ5-800	副	1	TJ-ZJ-05	500019318	

材料类别	编号	名称	型号	单位	数量	图号	物料编码	备注	
成套附件类(续)	28	压板	YB5-160P	块	2	TJ-LT-03	500127019		
	29	蝶式瓷瓶	ED-1	只	8		500017324		
	30	抱箍	BG8-320	块	4	TJ-BG-03	500018784		
	31	双头螺杆	M16×200	根	8		500013069	配双螺母垫片	
	32	压板	YB5-740J	块	4	TJ-LT-04	500126963		
	33	接地装置		副	1			根据现场实际设计选定	
	34	布电线	BV-35	米	15				
	35	低压接线桩头	SBJ-1-M20	只	4				
	36A	接线端子	DT-300	个	8			选装	
	36B	接线端子	DT-150	个	8			选装	
	36C	电缆附件	×300, 户内终端, 冷缩	套	8		500131009	选装	
	36D	电缆附件	×150, 户内终端, 冷缩	套	8			选装	
	37	高压绝缘罩	10kV	只	3				
	38	低压绝缘罩	1kV	只	4				
			螺栓	M16×45	件	54			配螺母
			螺栓	M16×70	件	34			配螺母
			螺母	M16	个	10			
			垫圈	M16	个	36			
			螺栓	M12×40	件	24			
			螺栓	M16×130	件	12			
			螺栓	M14×40	件	4			
			垫圈	M14	个	8			
			螺栓	M18×70	件	4			
			垫圈	M18	个	8			
	其他类	39	绝缘并沟线夹	LH31	副	6		500052217	按制和型：螺栓J、C型以次可选
		40	横担抱箍	HBG6-240	块	1	TJ-BG-04	500018892	
		41	横担	HD6-1500	块	2	TJ-HD-01	500071566	
		42	挂线联铁	LT7-580G	块	8	TJ-LT-01	500123916	
43		低压耐张串		串	8				
44		低压电缆终端	设计选定	只	8				
45		设备线夹	SLG-3	只	8				
46		横担抱箍	HBG6-260	块	1	TJ-BG-04	500019099		

材料类别	编号	名称	型号	单位	数量	图号	物料编码	备注	
其他类(续)	47	抱箍	BG6-260	块	1	TJ-BG-02	500019005		
	48	横担抱箍	HBG6-280	块	1	TJ-BG-04	500018893		
	49	抱箍	BG6-280	块	1	TJ-BG-02	500019006		
	50	横担抱箍	HBG6-300	块	1	TJ-BG-04	500019100		
	51	抱箍	BG6-300	块	1	TJ-BG-02	500018832		
	52	横担抱箍	HBG6-320	块	1	TJ-BG-04	500019102		
	53	抱箍	BG6-320	块	1	TJ-BG-02	500019101		
	54	横担抱箍	HBG6-340	块	1	TJ-BG-04	500019102		
	55	抱箍	BG6-340	块	1	TJ-BG-02	500018833		
	56	低压电缆或低压绝缘线	设计选定	米	按需			选装	
	57	杆上电缆固定架	DLJ6-165	块	5	TJ-ZJ-02	500055071		
	58	电缆卡抱		块	10	TJ-BG-01		按实际情况选用	
	59	杆上电缆护管	DLHG-114A	副	2	TJ-HG-01	500020103	选装	
			螺栓	M16×45	件	42			配螺母
			螺栓	M16×70	件	22			配螺母
			螺母	M16	个	6			
			垫圈	M16	个	24			
			螺栓	M12×40	件	16			
			螺栓	M16×130	件	6			

图3 (c)：物料清单 (15m双杆) (ZA-1-CX-D1-03-01)

材料类别	编号	名称	型号	单位	数量	图号	物料编码	备注	
电杆类	1	电杆	190×12m×M	根	2		500013972		
	2	底座	DP-6	块	2			可选	
	3	卡盘	KP12	块	2		500027391	可选	
	4	卡盘U型抱箍	U22-370	只	2			可选	
设备类	5	变压器		台	1			按实际情况选用	
	6	跌落式熔断器	100A	只	3		500007914	按实际情况选用，可选用B型、C型或D型	
	7A	普通避雷器	HY5WS5-17/50	台	3		500027151	A图，配绝缘罩	
	7B	可装卸式避雷器	HY5WS5-17/50	台	3		500027151	B图，配绝缘罩	
JP柜类	8	低压综合配电箱		台	1			按实际情况选用	
成套附件类	9	高压绝缘线	JKLYJ-10/50	米	16		500014672	熔断器前使用	
	10	接线端子	DT-50, 铜镀锌	个	3				
	11	柱式瓷瓶	B5ET103L	只	12				
	12	熔断器安装架	RJ7-170	块	3	TJ-ZJ-01	500019880		
	13	横担	HD7-2300	块	3	TJ-HD-03	500126951		
	14	高压绝缘线	JKRYJ-10/35	米	6		500065813	熔断器后使用	
	15	接线端子	DT-35	只	21				
	16	绝缘穿刺接地线夹		副	3		500032474	并沟线夹可选	
	17	绝缘压接线夹	LH11- /35	副	3			并沟线夹、螺栓、C型线夹可选	
	18	横担抱箍	HBG6-240	块	1	TJ-BG-04	500018892		
	19	抱箍	BG6-240	块	1	TJ-BG-02	500018831		
	20	横担抱箍	HBG6-260	块	2	TJ-BG-04	500019099		
	21	抱箍	BG6-260	块	2	TJ-BG-02	500019005		
	22	变压器双杆支持架	[14-3000	副	1	TJ-ZJ-03	500035224		
	23	双头螺杆	M20×400	根	4	TJ-QT-01	500013166	配双螺母垫片	
	24A	低压绝缘线(可选)	JKTRYJ-1/300	米	10		500065814	200kVA及以上配变使用	
	24B	低压绝缘线(可选)	JKTRYJ-1/150	米	10		500065823	200kVA以下配变使用	
	24C	低压电缆(可选)	YC-TJV-0.6/1kV-1×300	米	10			200kVA及以上配变使用	
	24D	低压电缆(可选)	YC-TJV-0.6/1kV-1×150	米	10		500113168	200kVA以下配变使用	
	24E	低压电缆(可选)	YC-EPN-0.6/1kV-300	米	10			200kVA及以上配变使用	
		25	变压器微振托架及低压出线支架	ZJ5-800	副	1	TJ-ZJ-05	500019318	
		26	压板	YB5-160P	块	2	TJ-LT-03	500127019	
		27	蝶式瓷瓶	ED-1	只	8		500017324	

材料类别	编号	名称	型号	单位	数量	图号	物料编码	备注	
成套附件类(续)	28	抱箍	BG8-300	块	4	TJ-BG-03	500018783		
	29	双头螺杆	M16×200	根	8		500013069	配双螺母垫片	
	30	压板	YB5-740J	块	4	TJ-LT-04	500126963		
	31	接地装置		副	1			根据现场实际设计选定	
	32	布电线	BV-35	米	15				
	33	低压接线桩头	SBJ-1-M20	只	4				
	34A	接线端子	DT-300	个	8			选装	
	34B	接线端子	DT-150	个	8			选装	
	34C	电缆附件	1×300, 户内终端, 冷缩	套	8		500131009	选装	
	34D	电缆附件	1×150, 户内终端, 冷缩	套	8			选装	
	35	高压绝缘罩	10kV	只	3				
	36	低压绝缘罩	1kV	只	4				
			螺栓	M16×45	件	54			配螺母
			螺栓	M16×70	件	34			配螺母
			螺母	M16	个	10			
			垫圈	M16	个	36			
			螺栓	M12×40	件	24			
			螺栓	M16×130	件	12			
			螺栓	M14×40	件	4			
			垫圈	M14	个	8			
			螺栓	M18×70	件	4			
			垫圈	M18	个	8			
	其他类	37	绝缘并沟线夹	LH31	副	6		500052217	并沟线夹、螺栓、C型线夹可选
		38	横担抱箍	HBG6-240	块	1	TJ-BG-04	500018892	
		39	横担	HD6-1500	块	2	TJ-HD-01	500071566	
		40	柱线铁	LT7-580G	块	8	TJ-LT-01	500123916	
		41	低压耐张串		串	8			
		42	低压电缆终端	设计选定	只	8			
43		设备线夹	SLG-3	只	8				
44		横担抱箍	HBG6-240	块	1	TJ-BG-04	500018892		
45		抱箍	BG6-240	块	1	TJ-BG-02	500018831		
46		横担抱箍	HBG6-260	块	1	TJ-BG-04	500019099		

材料类别	编号	名称	型号	单位	数量	图号	物料编码	备注	
其他类(续)	47	抱箍	BG6-260	块	1	TJ-BG-02	500019005		
	48	横担抱箍	HBG6-280	块	1	TJ-BG-04	500018893		
	49	抱箍	BG6-280	块	1	TJ-BG-02	500019006		
	50	横担抱箍	HBG6-300	块	1	TJ-BG-04	500019100		
	51	抱箍	BG6-300	块	1	TJ-BG-02	500018832		
	52	低压电缆或低压绝缘线	设计选定	米	按需			选装	
	53	杆上电缆固定架	DLJ6-165	块	5	TJ-ZJ-02	500055071		
	54	电缆卡抱		块	10	TJ-BG-01		按实际情况选用	
	55	杆上电缆护管	DLJHG-114A	副	2	TJ-HG-01	500020103	选装	
			螺栓	M16×45	件	42			配螺母
			螺栓	M16×70	件	22			配螺母
			螺母	M16	个	6			
			垫圈	M16	个	24			
			螺栓	M12×40	件	16			
		螺栓	M16×130	件	6				

图3 (d) : 物料清单 (12m双杆) (ZA-1-CX-D1-03-02)

材料分类	编号	名称	型号	单位	数量	图号	物料编码	备注
电杆类	1	电杆	190×10m×I	根	2		500033663	
	2	底盘	DP-6		2			可选
	3	卡盘	KP12	块	2		500027391	可选
	4	卡盘U型抱箍	U22-370	只	2			可选
设备类	5	变压器		台	1			根据实际情况选用
	6	跌落式熔断器	100A	只	3		500126974	
	7A	普通避雷器	HY5WS5-17/50	台	3		500027151	A图,带绝缘罩
	7B	可卸装式避雷器	HY5WS-17/50	台	3		500027151	B图,带绝缘罩
JP柜	8	低压综合配电箱		台	1			根据实际情况选用
成套附件类	9	高压绝缘线	JKLYJ-10/50	米	7		500014672	熔断器前使用
	10	高压绝缘线	JKTRYJ-10/35	米	6		500065813	熔断器后使用
	11	绝缘压接线夹	LH11- /35	副	3			异形类型、螺栓J、C型线夹可选
	12	绝缘穿刺接地线夹		副	3		500032474	开沟线夹可选
	13	接线端子	DT-50,铜镀锡	个	3			
	14	柱式瓷瓶	R5ET105L	只	9			
	15	横担	HD7-2300	块	2	TJ-HD-03	500126951	
	16	低压绝缘线(可选)	JKTRYJ-1/150	米	10		500065823	200kVA以下配变使用
		低压电缆(可选)	ZC-YJV-0.6/1kV-1×150	米	10		500113168	200kVA以下配变使用
	17	接线端子	DT-150	个	8			根据实际情况选用
		低压电缆终端	1×150,户内终端,冷缩	个	8			根据实际情况选用
	18	变压器双杆支持架	[14-3000	副	1	TJ-ZJ-03	500035224	
	19	双头螺杆	M20×400	根	4	TJ-QT-01	500013166	配双螺母垫片
	20	双头螺杆	M16×200	根	4	TJ-QT-01	500013069	配双螺母垫片 (可选防盗螺栓)
	21	低压接线桩头	SBJ-1-M20	只	4			
	22	高压接线桩头	SBJ-1-M12	只	3			
	23	接线端子	DT-35	只	21			
	24	布电线	BV-35	米	12			
	25	熔断器安装架	RJ7-170	块	3	TJ-ZJ-01	500019880	
	26	压板	YB5-740J	块	4	TJ-LT-04	500126963	
	27	抱箍	BG8-260	块	4	TJ-BG-03	500018781	
	28	变压器侧托架及低压出线支架	ZJ6-800	副	1	TJ-ZJ-06	500019318	
	29	压板	YB5-460P	块	2	TJ-LT-03	500127019	
	30	蝶式瓷瓶	ED-1	只	8		500017324	

材料分类	编号	名称	型号	单位	数量	图号	物料编码	备注
成套附件类	31	高压绝缘罩	10kV	只	3			
	32	低压绝缘罩	1kV	只	4			
	33	横担抱箍	HBG6-220	块	1	TJ-BG-04	500019098	
	34	抱箍	BG6-220	块	1	TJ-BG-02	500018864	
	35	横担抱箍	HBG6-240	块	1	TJ-BG-04	500018892	
	36	抱箍	BG6-240	块	1	TJ-BG-02	500018831	
	37	接地装置		副	1			
	38	螺栓	M16×45	件	54			
	39	螺栓	M16×70	件	32			
	40	螺母	M16	个	10			
	41	垫圈	M16	个	36			
	42	螺栓	M12×40	件	24			
	43	螺栓	M16×130	件	12			
	44	螺栓	M14×40	件	4			
	45	垫圈	M14	个	8			
	46	螺栓	M18×70	件	4			
	47	垫圈	M18	个	8			
其他类	48	绝缘并沟线夹	LH31	副	6		500052217	异形类型、螺栓J、C型线夹可选
	49	低压电缆	设计选定	米	按需			
	50	低压电缆终端	设计选定	只	8			
	51	杆上电缆固定架	DLJ6-165	块	6	TJ-ZJ-02	500055071	
	52	电缆卡抱	设计选定	块	6	TJ-BG-01		
	53	横担抱箍	HBG6-260	块	2	TJ-BG-04	500019099	
	54	抱箍	BG6-260	块	2	TJ-BG-02	500019005	
	55	横担抱箍	HBG6-240	块	2	TJ-BG-04	500018892	
	56	抱箍	BG6-240	块	2	TJ-BG-02	500018831	
	57	横担抱箍	HBG6-220	块	2	TJ-BG-04	500019098	
	58	抱箍	BG6-220	块	2	TJ-BG-02	500018864	
	59	螺栓	M16×45	件	42			
	60	螺栓	M16×70	件	22			
	61	螺母	M16	个	6			
	62	垫圈	M16	个	24			
	63	螺栓	M12×40	件	16			
	64	螺栓	M16×130	件	6			

图3 (e) : 物料清单 (10m双杆) (ZA-1-CX-D1-03-03)

材料分类	编号	名称	型号	单位	数量	图号	物料编码	备注
电杆类	1	电杆	190×15m×M	根	2		500013974	
	2	底座	DF-6	块	2			可选
	3	卡盘	KP12	块	2		500027391	可选
	4	卡盘U型抱箍	U22-370	只	2			可选
设备类	5	变压器		台	1			按实际情况选用
	6	跌落式熔断器	100A	只	3		500126974	按实际情况选用
	7A	普通避雷器	HY5WS-17/50	台	3		500027151	A图, 带绝缘罩
JP柜	7B	可开装式避雷器	HY5WS-17/50	台	3		500027151	B图, 带绝缘罩
	8	低压综合配电箱		台	1			按实际情况选用
成套附件类	9	高压绝缘线	JRKYJ-10/35	米	8		500065813	熔断器后使用
	10	高压绝缘线	JRKYJ-10/50	米	30		500019672	熔断器前使用
	11	高压接线桩头	SBJ-1-M12	只	3			
	12	杆式绝缘子	R5ET105L	只	15			柱式绝缘子
	13	熔丝具安装架	RJ7-170	块	3	TJ-ZJ-01	500019880	
	14	变压器双杆支架架	[14-3000	副	1	TJ-ZJ-03	500035224	
	15	双头螺杆	M20×400	根	4	TJ-QT-01	500013166	配螺母垫片
	16	双头螺杆	M16×200	根	4	TJ-QT-01	500013069	(可通用螺母)
	17	接线端子	DT-50 (热镀锌)	个	3			
	18	接线端子	DT-35	只	21			
	19	低压绝缘线 (可选)	JRKYJ-1/300	米	10		500065814	200kVA及以上配电使用
		低压电缆 (可选)	ZC-LV-0.6/1kV-1×300	米	10			200kVA及以上配电使用
		低压电缆 (可选)	ZC-FR-0.6/1kV-300	米	10			200kVA及以上配电使用
		低压电缆 (可选)	ZC-LV-0.6/1kV-1×150	米	10		500113168	200kVA以下配电使用
		低压绝缘线 (可选)	JRKYJ-1/150	米	10		500065823	200kVA以下配电使用
	20	绝缘保护管	内径100	米	1.5			
	21	接线端子	DT-300/150	个	8			选装
		低压电缆终端	1×150, 户内终端, 冷缩	个	8			可选
		低压电缆终端	1×300, 户内终端, 冷缩	个	8		500131009	可选
	22	绝缘压接线夹	LH11-35	个	3			异形型, 螺母, 垫圈, 垫圈, 垫圈
23	绝缘穿剥接地线头		副	3		500032474	异形型, 螺母, 垫圈, 垫圈, 垫圈	
24	接地装置		副	1				
25	横担抱箍	HBG6-300	块	1	TJ-BG-04	500019100		
26	抱箍	BG6-300	块	1	TJ-BG-02	500018832		

材料分类	编号	名称	型号	单位	数量	图号	物料编码	备注	
成套附件类	27	压板	YB5-740J	块	4	TJ-LI-04	500126963		
	28	横担抱箍	HBG6-220	块	2	TJ-BG-04	500019098		
	29	抱箍	BG6-220	块	2	TJ-BG-02	500018864		
	30	双杆熔丝具架	SRJ6-3000	块	4	TJ-ZJ-04	500018274		
	31	横担抱箍	HBG6-260	块	2	TJ-BG-04	500019099		
	32	抱箍	BG6-260	块	2	TJ-BG-02	500019005		
	33	横担抱箍	HBG6-280	块	2	TJ-BG-04	500018893		
	34	抱箍	BG6-280	块	2	TJ-BG-02	500019006		
	35	横担抱箍	HBG6-300	块	2	TJ-BG-04	500007914		
	36	抱箍	BG6-300	块	2	TJ-BG-02	500007914		
	37	抱箍	BG6-320	块	4	TJ-BG-03	500018784		
	38	布电线	BV-35	米	15		500017324		
	39	高压绝缘罩	10kV	只	3				
	40	低压绝缘罩	1kV	只	4				
	41	杆上电缆固定架	DLJ6-165	块	2	TJ-ZJ-02	500055071		
	42	电缆卡抱	设计选定	块	2	TJ-BG-01		按实际情况选用	
	43	横担抱箍	HBG6-320	块	1	TJ-BG-04	500019101		
	44	抱箍	BG6-320	块	1	TJ-BG-02	500019007		
	45	螺栓	M16×45	件	24			配螺母	
	46	螺栓	M16×70	件	36			配螺母	
	47	螺母	M16	个	36				
	48	垫圈	M16	个	72				
	49	螺栓	M14×40	件	4				
	50	垫圈	M14	个	8				
	51	螺栓	M18×70	件	4				
	52	垫圈	M18	个	8				
	53	螺母	M18	件	4				
	54	螺栓	M12×40	件	40				
	其他类	55	异形开沟线夹	LH31	副	6		500052217	异形型, 螺母, 垫圈, 垫圈, 垫圈
		56	杆上电缆护管	DLJG-114A	副	2	TJ-BG-01	500020103	选装
		57	杆上电缆固定架	DLJG-165	块	10	TJ-ZJ-02	500055071	
		58	电缆卡抱	设计选定	块	10	TJ-BG-01		按实际情况选用
		59	横担抱箍	HBG6-320	块	2	TJ-BG-04	500019101	

材料分类	编号	名称	型号	单位	数量	图号	物料编码	备注
其他类	60	抱箍	BG6-320	块	2	TJ-BG-02	500019007	
	61	横担抱箍	HBG6-300	块	2	TJ-BG-04	500019100	
	62	抱箍	BG6-300	块	2	TJ-BG-02	500018832	
	63	横担抱箍	HBG6-280	块	2	TJ-BG-04	500018893	
	64	抱箍	BG6-280	块	2	TJ-BG-02	500019006	
	65	横担抱箍	HBG6-260	块	2	TJ-BG-04	500019099	
	66	抱箍	BG6-260	块	2	TJ-BG-02	500019005	
	67	横担抱箍	HBG6-240	块	2	TJ-BG-04	500018892	
	68	抱箍	BG6-240	块	2	TJ-BG-02	500018831	
	69	横担抱箍	HBG6-240	块	4	TJ-BG-04	500018892	
	70	横担	HB6-1500	块	4	TJ-BG-01	500071566	
	71	挂线铁钩	L17-580G	块	8	TJ-LI-01	500123916	
	72	低压耐张串		串	8			
	73	低压电缆	设计选定	米	20			
	74	低压电缆终端	设计选定	只	4			
	75	设备线夹	SLG-3	只	8			
	76	低压接线桩头	SBJ-1-M20	只	3			
	77	低压接线桩头	SBJ-1-M12	只	1			
	78	螺栓	M16×70	件	24			配螺母
	79	螺母	M16	个	24			
	80	垫圈	M16	个	48			
	81	螺栓	M14×40	件	24			
82	垫圈	M14	个	48				
83								
84								
85								
86								
87								
88								
89								
90								
91								
92								

图3 (f) : 物料清单 (15m双杆) (ZA-1-ZX-D1-03-01)

材料分类	编号	名称	型号	单位	数量	图号	物料编码	备注	
电杆类	1	电杆	190×12m×M	根	2		500013972		
	2	底座	DP-6	块	2			可选	
	3	卡盘	KP12	块	2		500027391	可选	
	4	卡盘U型抱箍	U22-370	只	2			可选	
设备类	5	变压器		台	1			按实际情况选用	
	6	跌落式熔断器	100A	只	3		500126974	按实际情况选用， 可选时高单，带绝缘罩	
	7A	普通避雷器	HY5WS5-17/50	台	3		500027151	A型，带绝缘罩	
	7B	可卸装式避雷器	HY5WS-17/50	台	3		500027151	B型，带绝缘罩	
附件类	8	低压综合配电箱		台	1			按实际情况选用	
	9	高压绝缘线	JKRYJ-10/35	米	8		500065813	断路器后使用	
	10	高压绝缘线	JKLYJ-10/50	米	30		500014672	断路器前使用	
	11	高压接线桩头	SBJ-1-M12	只	3				
	12	柱式绝缘子	R5E1105L	只	12			柱式绝缘子	
	13	熔丝具安装架	RJ7-170	块	3	TJ-ZJ-01	500019880		
	14	变压器双杆支持架	[14-3000	副	1	TJ-ZJ-03	500035224		
	15	双头螺杆	M20×400	根	4	TJ-QT-01	500013168	配螺母垫片	
	16	双头螺杆	M16×200	根	4	TJ-QT-01	500013069	(可选和加螺母)	
	17	接线端子	DT-50 (热镀锌)	个	3				
	18	接线端子	DT-35	只	21				
	成套附件类	19	低压绝缘线 (可选)	JKTRYJ-1/300	米	10		500065814	200kVA及以上配变使用
			低压电缆 (可选)	ZR-YJV-0.6/1kV-1×300	米	10			200kVA及以上配变使用
			低压电缆 (可选)	ZR-YJV-0.6/1kV-300	米	10			200kVA及以上配变使用
			低压电缆 (可选)	ZR-YJV-0.6/1kV-1×150	米	10		500113168	200kVA以下配变使用
			低压绝缘线 (可选)	JKTRYJ-1/150	米	10		500065823	200kVA以下配变使用
	20	绝缘保护管	内径100	米	1.5				
	21	接线端子	DT-300/150	个	8			选装	
		低压电缆终端	1×150, 户内终端, 冷缩	个	8			可选	
		低压电缆终端	1×300, 户内终端, 冷缩	个	8		500131009	可选	
	22	绝缘压接线夹	LH11-735	个	3			按实际情况选用，(可选和加螺母)	
	23	绝缘穿射接地线夹		副	3		500032474	杆内线夹可选	
	24	接地装置		副	1				
	25	横担抱箍	HBG6-280	块	1	TJ-BG-04	500018893		
	26	抱箍	BG6-280	块	1	TJ-BG-02	500019006		

材料分类	编号	名称	型号	单位	数量	图号	物料编码	备注	
成套附件类	27	压板	YB5-740J	块	4	TJ-LT-04	500126963		
	28	横担抱箍	HBG6-220	块	2	TJ-BG-04	500019099		
	29	抱箍	BG6-220	块	2	TJ-BG-02	500018864		
	30	双杆塔丝具架	SR16-3000	块	3	TJ-ZJ-04	500018274		
	31	横担抱箍	HBG6-260	块	4	TJ-BG-04	500019099		
	32	抱箍	BG6-260	块	4	TJ-BG-02	500019005		
	33	横担抱箍	HBG6-280	块	1	TJ-BG-04	500018893		
	34	抱箍	BG6-280	块	1	TJ-BG-02	500019006		
	35	抱箍	BG8-280	块	4	TJ-BG-03	500018782		
	36	布电线	BV-35	米	15		500017324		
	37	高压绝缘罩	10kV	只	3				
	38	低压绝缘罩	1kV	只	4				
	39	杆上电缆固定架	DLJ6-165	块	2	TJ-ZJ-02	500055071		
	40	电缆卡抱	设计选定	块	2	TJ-BG-01		按实际情况选用	
	41	螺栓	M16×70	件	36			配螺母	
	42	螺母	M16	个	36				
	43	垫圈	M16	个	72				
	44	螺栓	M14×40	件	4				
	45	垫圈	M14	个	8				
	46	螺栓	M18×70	件	4				
	47	垫圈	M18	个	8				
	48	螺母	M18	件	4				
	49	螺栓	M12×40	件	40				
	其他类	50	异型并沟线夹	LH31	副	6		500052217	按实际情况选用，(可选和加螺母)
		51	杆上电缆护管	DLHG-114A	副	2	TJ-HG-01	500020103	选装
		52	杆上电缆固定架	DLJ6-165	块	10	TJ-ZJ-02	500055071	
		53	电缆卡抱	设计选定	块	10	TJ-BG-01		按实际情况选用
		54	横担抱箍	HBG6-300	块	2	TJ-BG-04	500019100	
		55	抱箍	BG6-300	块	2	TJ-BG-02	500018832	
		56	横担抱箍	HBG6-280	块	2	TJ-BG-04	500018893	
		57	抱箍	BG6-280	块	2	TJ-BG-02	500019006	
		58	横担抱箍	HBG6-260	块	2	TJ-BG-04	500019099	
		59	抱箍	BG6-260	块	2	TJ-BG-02	500019005	

材料分类	编号	名称	型号	单位	数量	图号	物料编码	备注
其他类	60	横担抱箍	HBG6-240	块	2	TJ-BG-04	500018892	
	61	抱箍	BG6-240	块	2	TJ-BG-02	500018831	
	62	横担抱箍	HBG6-220	块	4	TJ-BG-04	500019098	
	63	横担	HD6-1500	块	4	TJ-HD-01	500071566	
	64	挂线铁	LT7-580G	块	8	TJ-LT-01	500123916	
	65	低压耐张串		串	8			
	66	低压电缆	设计选定	米	20			
	67	低压电缆终端	设计选定	只	4			
	68	设备线夹	SL6-3	只	8			
	69	低压接线桩头	SBJ-1-M20	只	3			
	70	低压接线桩头	SBJ-1-M12	只	1			
	71	螺栓	M16×70	件	24			配螺母
	72	螺母	M16	个	24			
	73	垫圈	M16	个	48			
	74	螺栓	M14×40	件	24			
	75	垫圈	M14	个	48			
	76							
	77							
	78							
	79							
	80							
81								
82								
83								
84								
85								
86								
87								
88								
89								
90								
91								
92								

图3 (g) : 物料清单 (12m双杆) (ZA-1-ZX-D1-03-02)