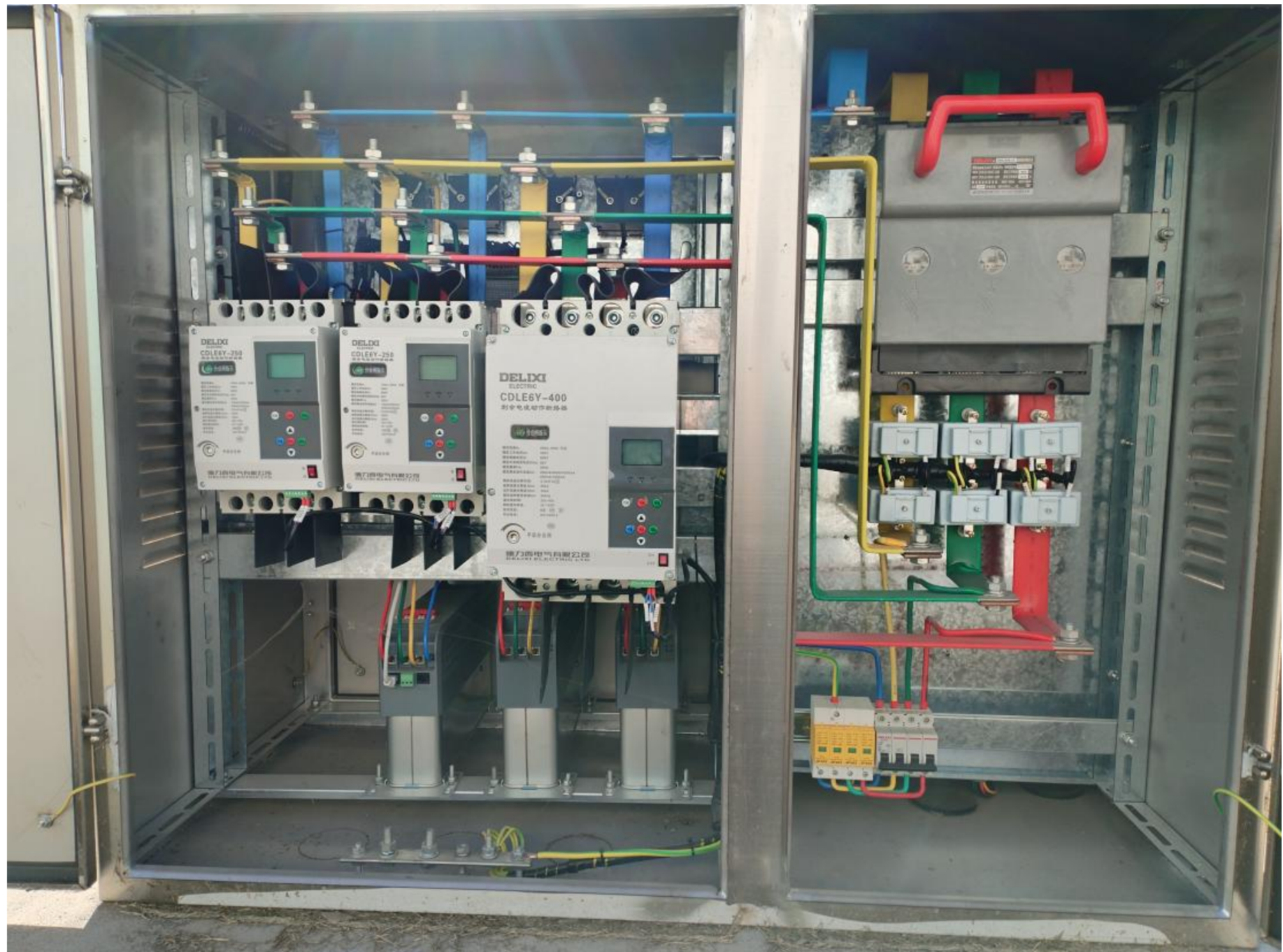
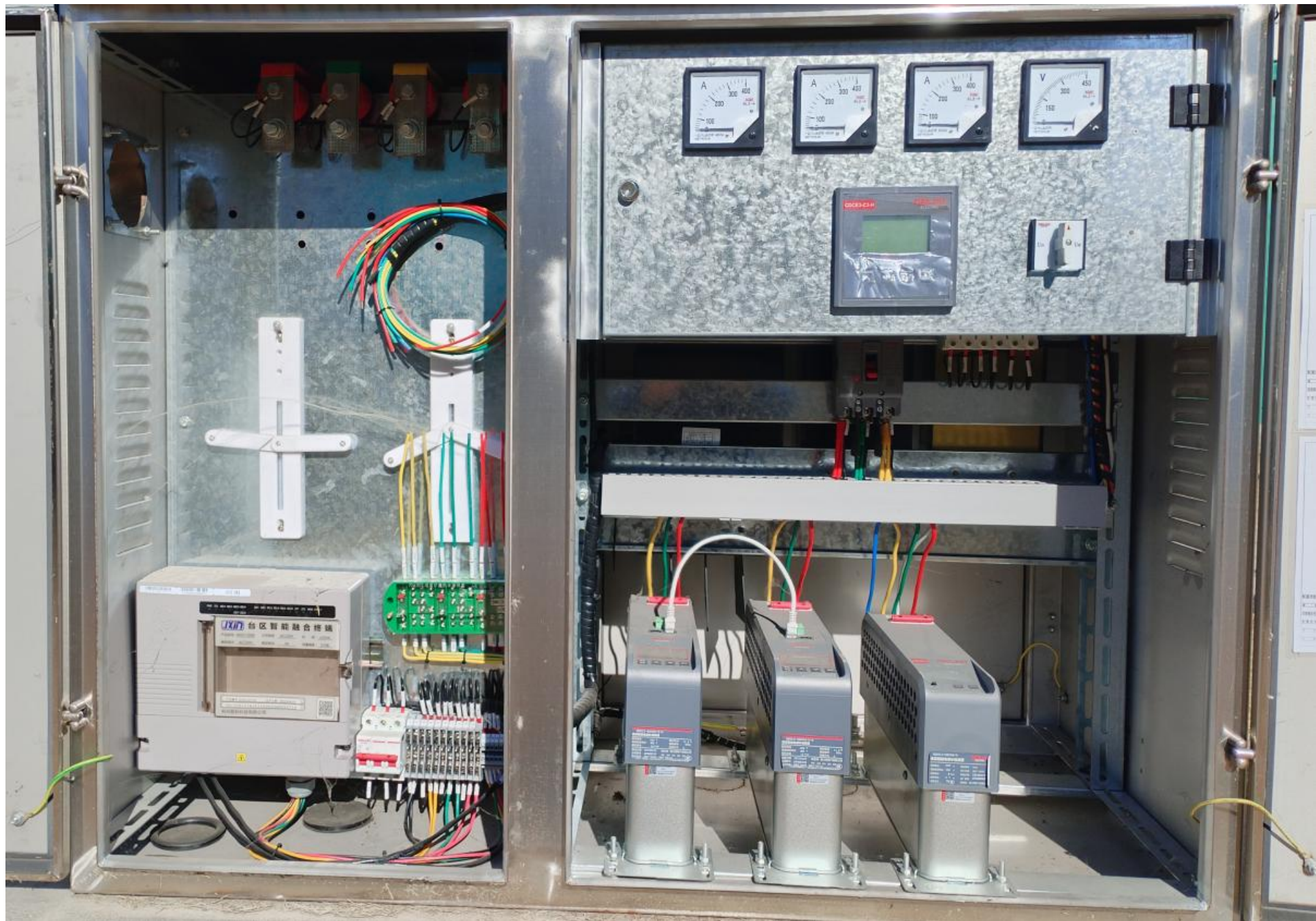
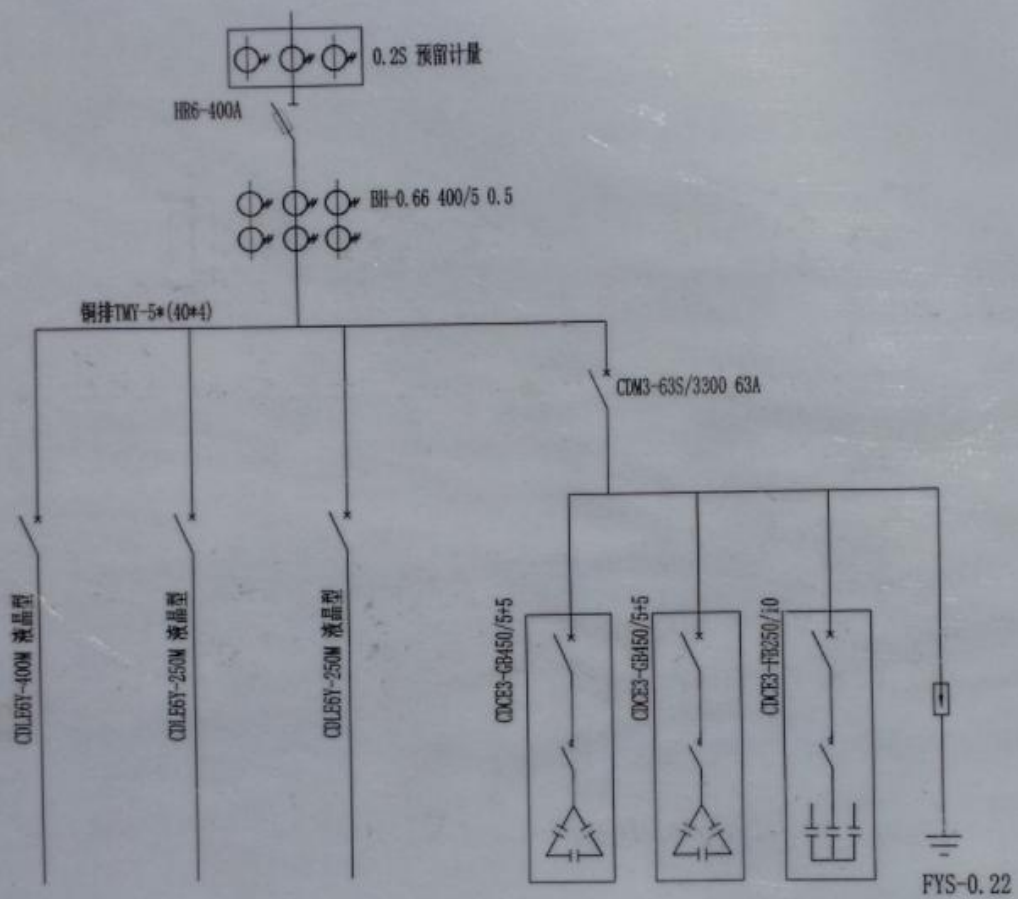


10kV台区照片



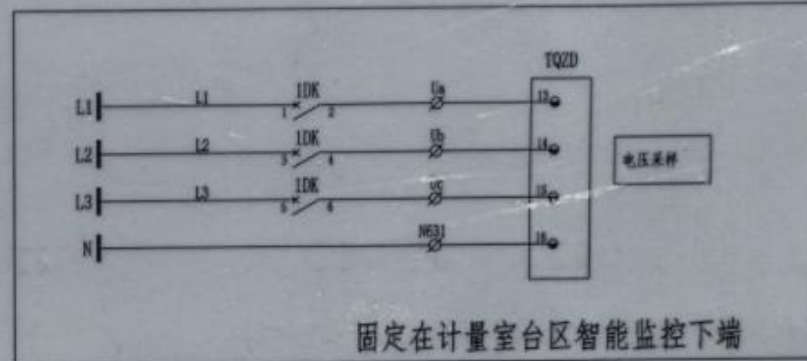
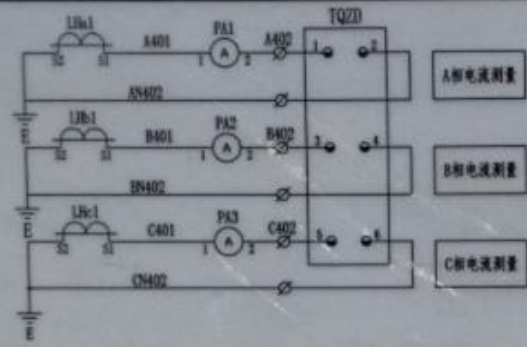




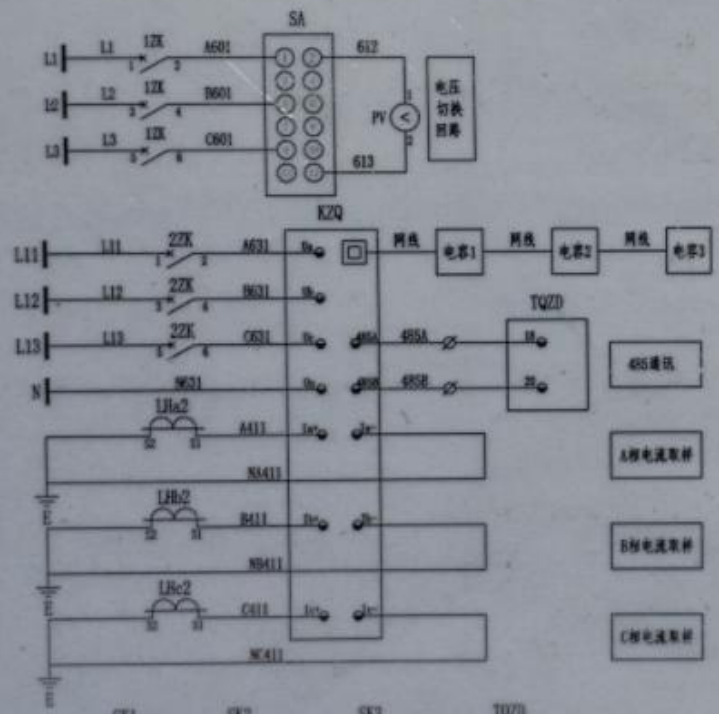


设计
 审核
 校对
 日期

					160KVAJP柜		河南天玺电气有限公司	
							一次系统图	
设计	审核	校对	日期	图样标记	S A B		数量比例	
设计	审核	校对	日期	共 1 页		第 1 页		



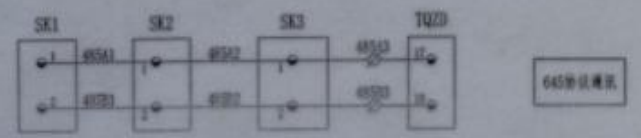
固定在计量室台区智能监控下端



I1		
PA1.1	1	A401 LHa1.51
PA1.2	2	A402 TQZD.1
LHa1.52	3	B402 TQZD.2
PA2.1	4	B401 LHa1.51
PA2.2	5	B402 TQZD.3
LHa1.52	6	B402 TQZD.4
PA3.1	7	C401 LHa1.51
PA3.2	8	C402 TQZD.5
LHa1.52	9	CH402 TQZD.6
	10	
LHa.2	11	1a TQZD.17
LHa.4	12	1b TQZD.14
LHa.6	13	1c TQZD.13
5	14	N601 TQZD.15
	15	
K22-485A	16	485A TQZD.18
K22-485B	17	485B TQZD.20
483.1	18	485A3 TQZD.17
483.2	19	485B3 TQZD.18

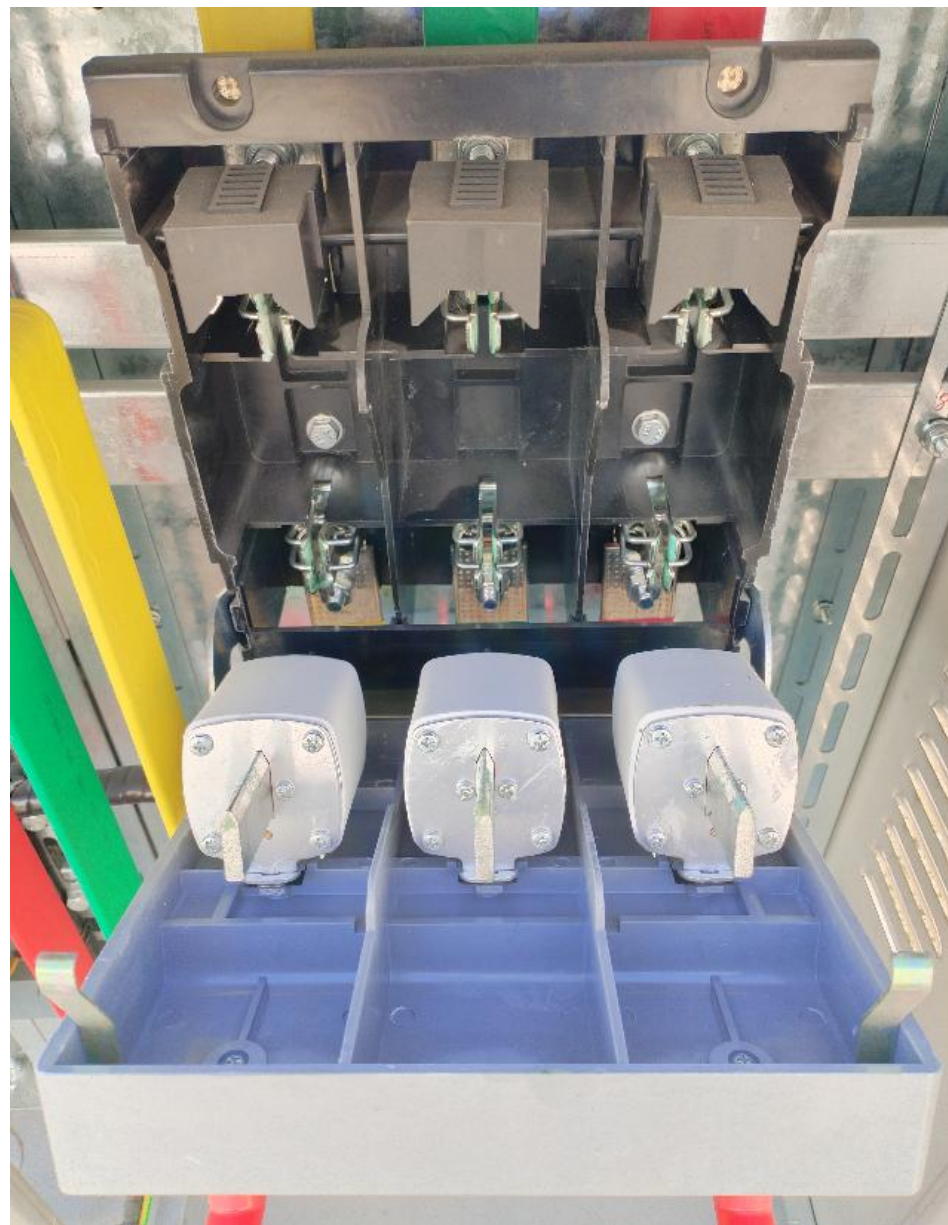
固定在计量室台区智能监控下端

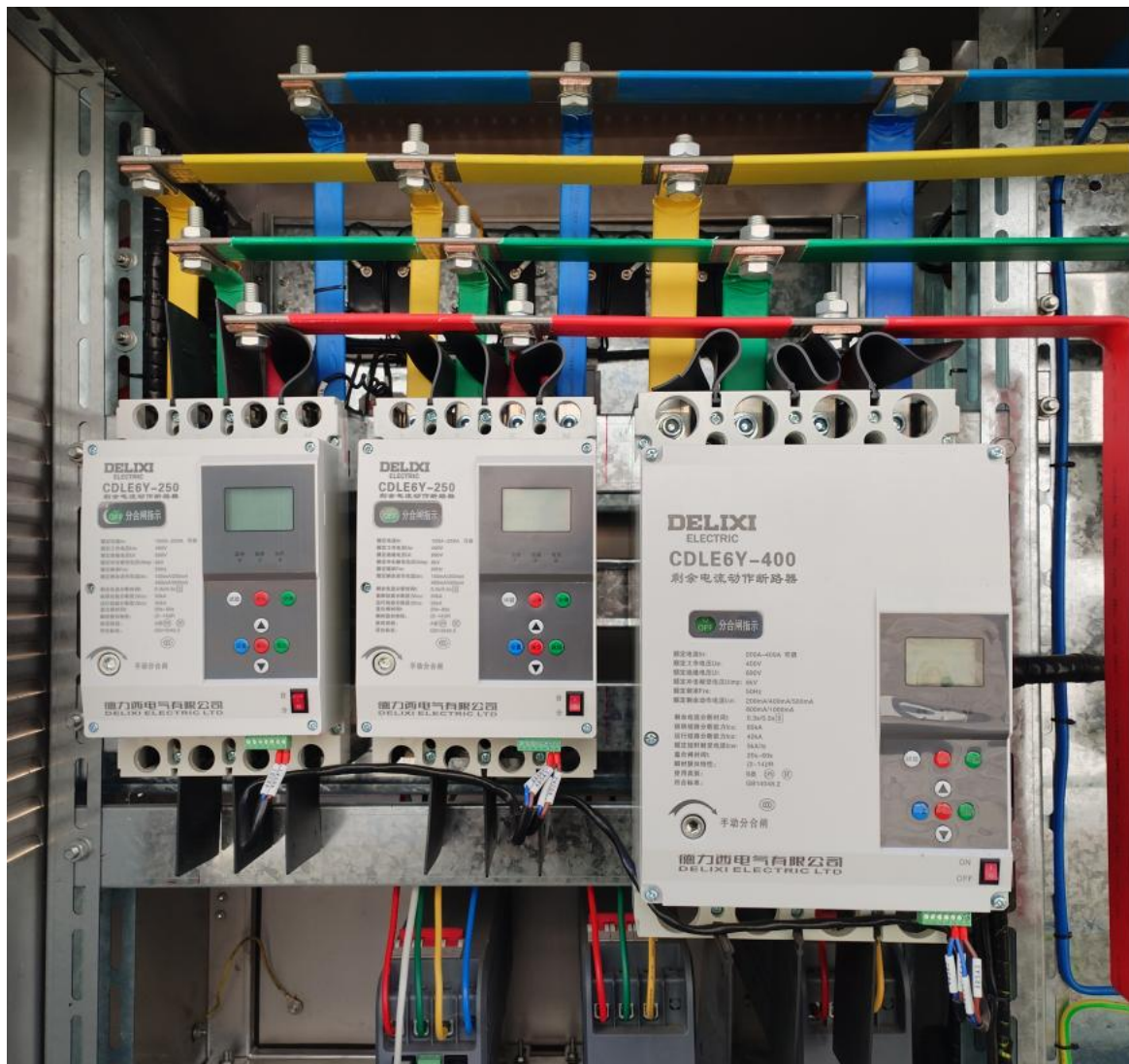
图(通)件号
图号
旧图图号
原图图号
图例
图注



485协议通讯

设计		审核		批准		日期	
制图		校对		审核		日期	
工艺		制图		审核		日期	
JP柜二次图纸				数量		比例	
共 1 页				第 1 页			
河南天玺电气有限公司				进线二次原理图			







品牌: TH39
型号: TH39-13
规格: 1000V/10A
产地: 中国
制造商: 上海华通电气有限公司

3 4 5 6 7 8 9 10 11 12
IC C B B A A J U C U B U A

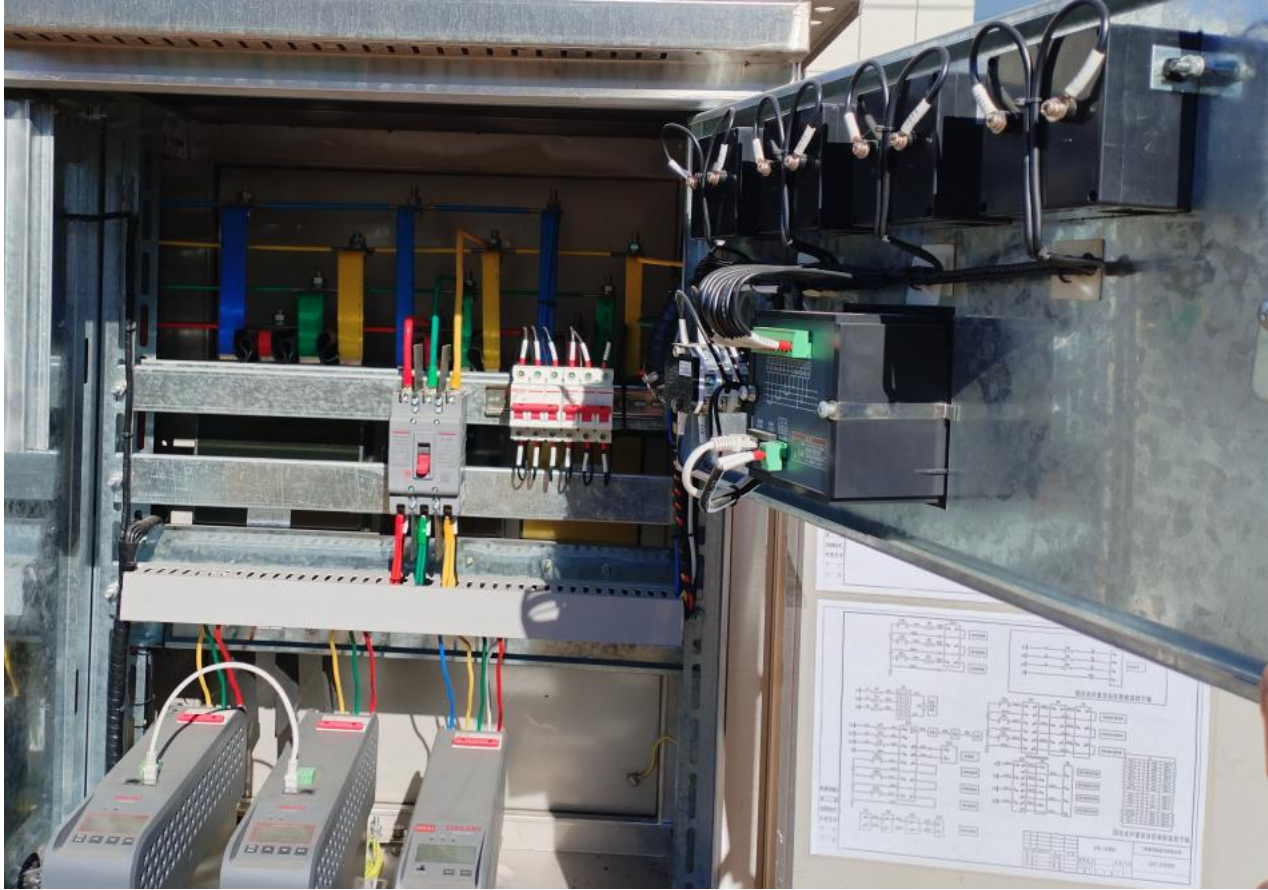


补维 COM1
仪表 COM2

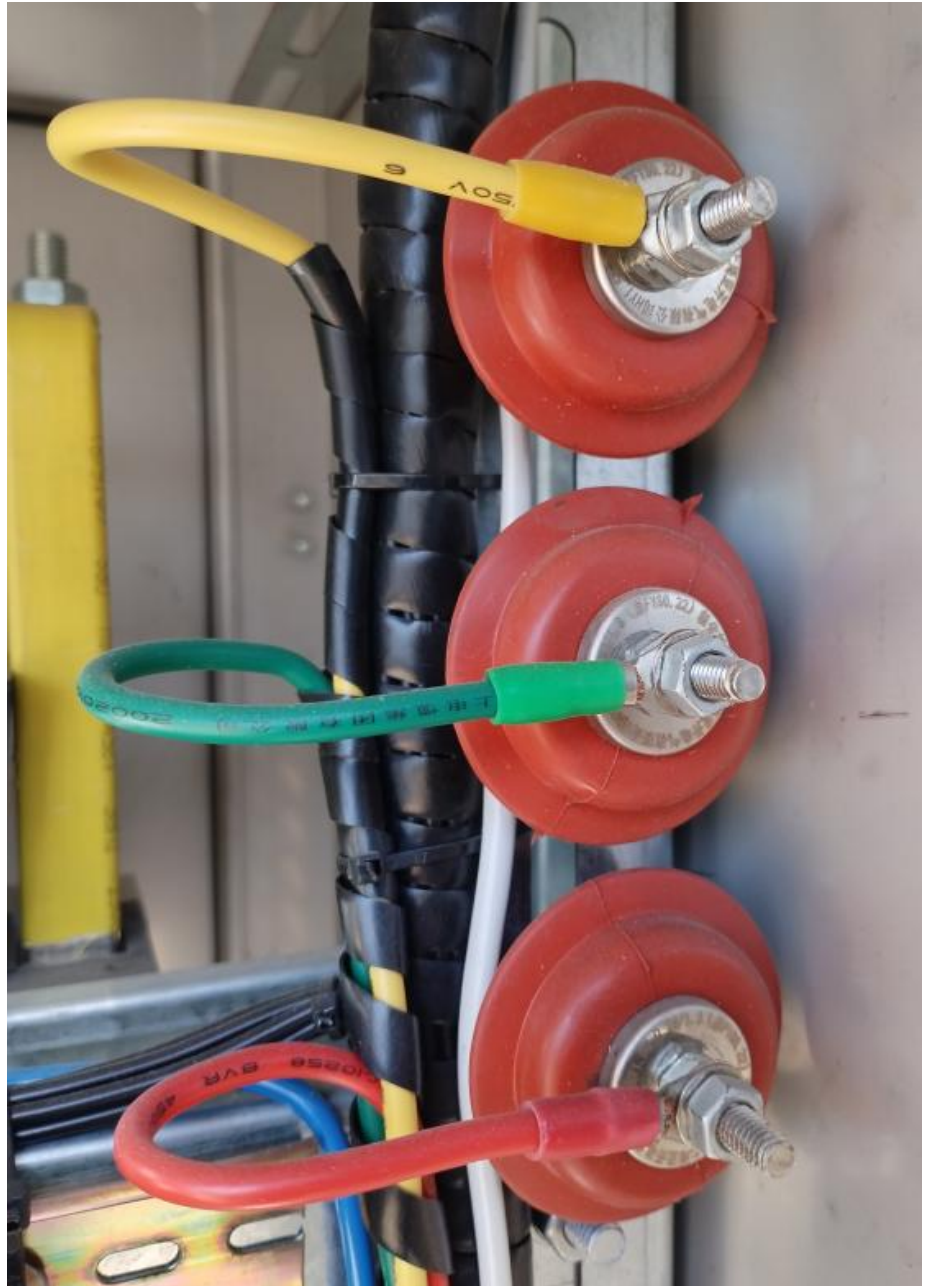
A B
28 29

RS-485

警告!
注意: 只有持证人员操作。
维修前切断电源。
警告: 危险电压可能导致电击、烧伤及人员伤亡。







PWR SYS 485/1 485/2 485/3 485/4
232/1 232/2

SW1 SW2 FE1/L FE1/A FE2/L FE2/A CF1 CF2 WAN CTRL



台区智能融合终端

产品型号: JX0317-T230A 工作电源: AC220V 功 耗: ≤25VA

额定电压: AC220V 额定电流: 5A 测量精度: 0.5级

产品编号: 23312710 生产日期: 20230625

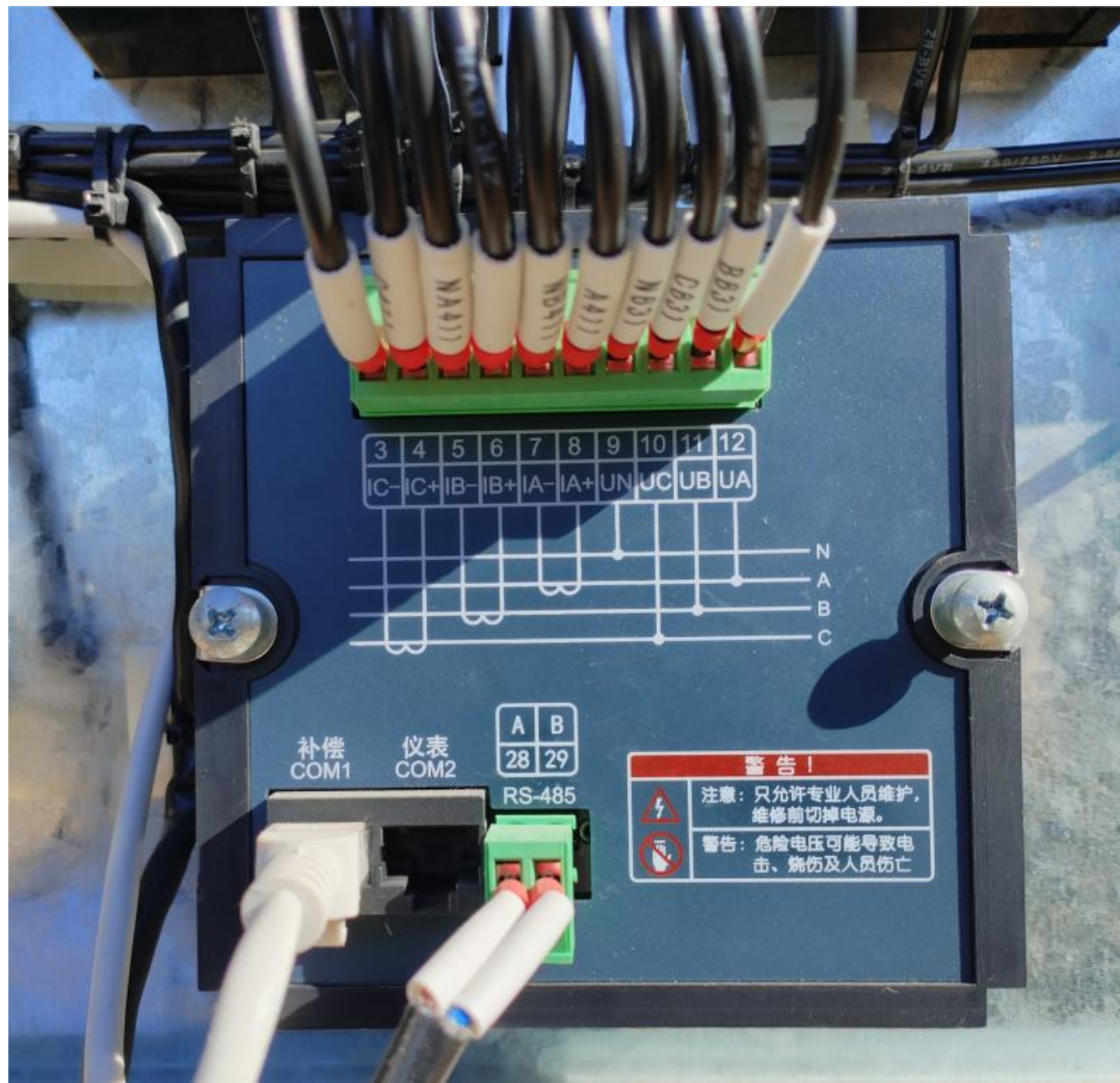
ID: T23147B.JX110202306252710

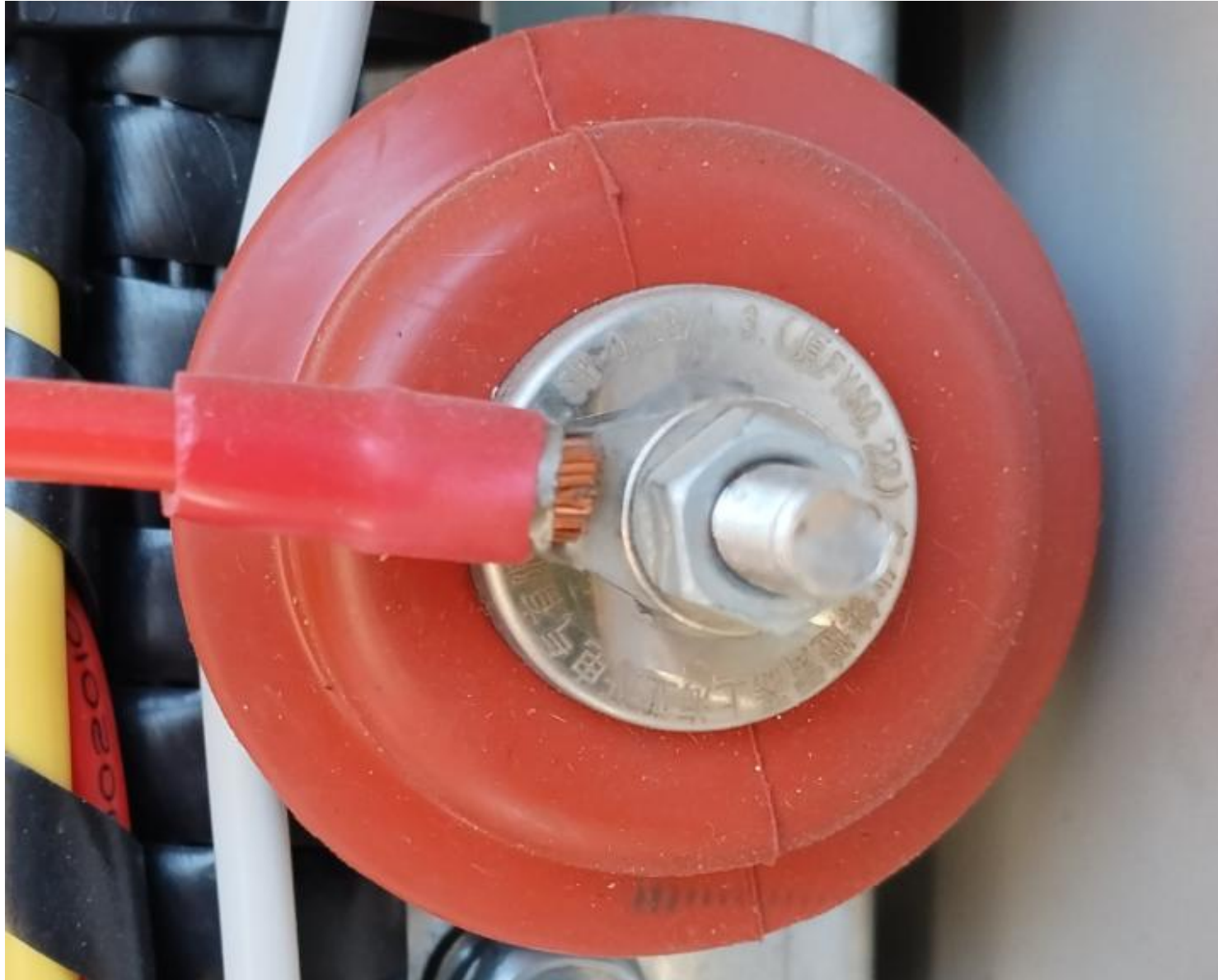
杭州聚昕科技有限公司

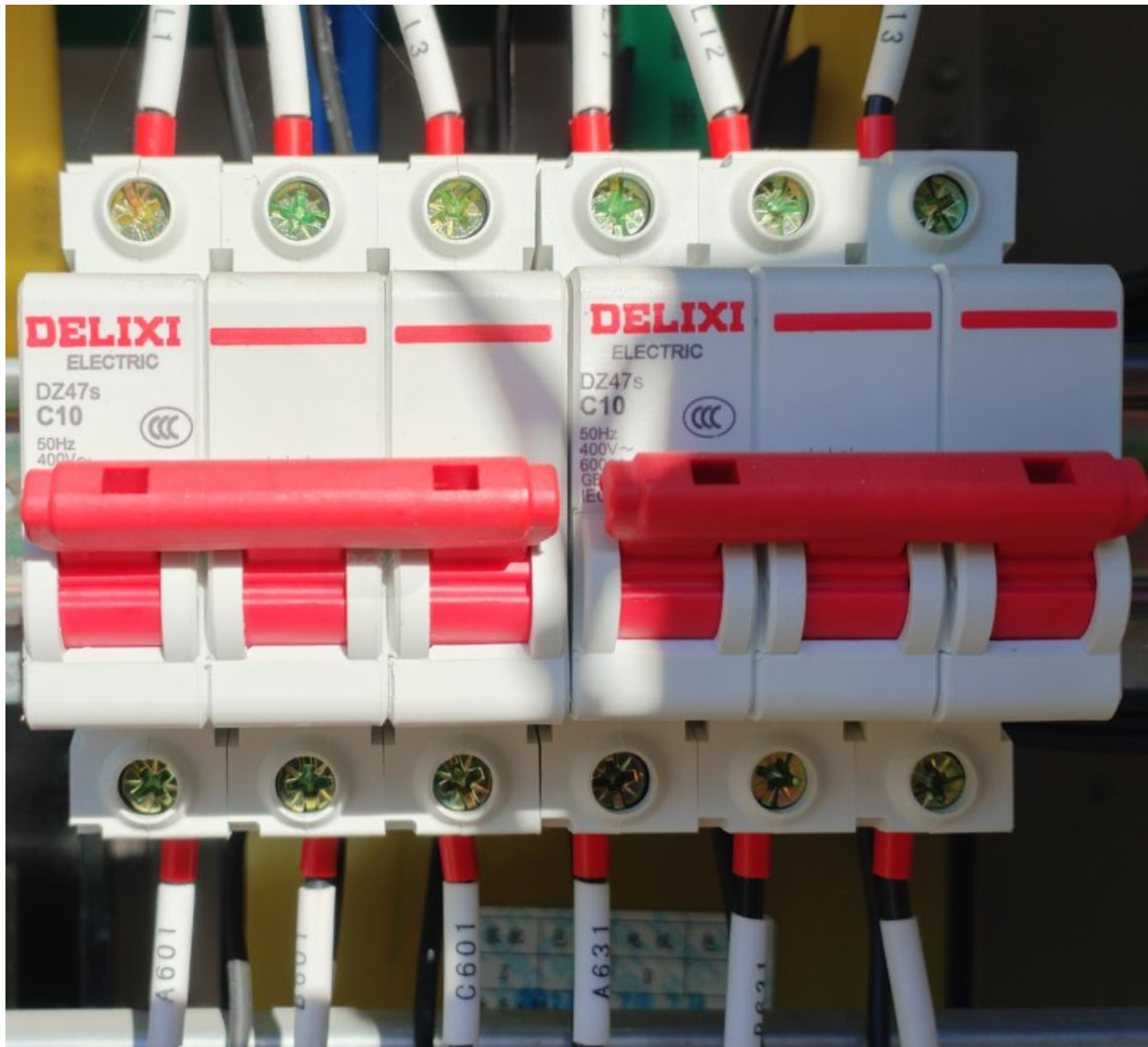


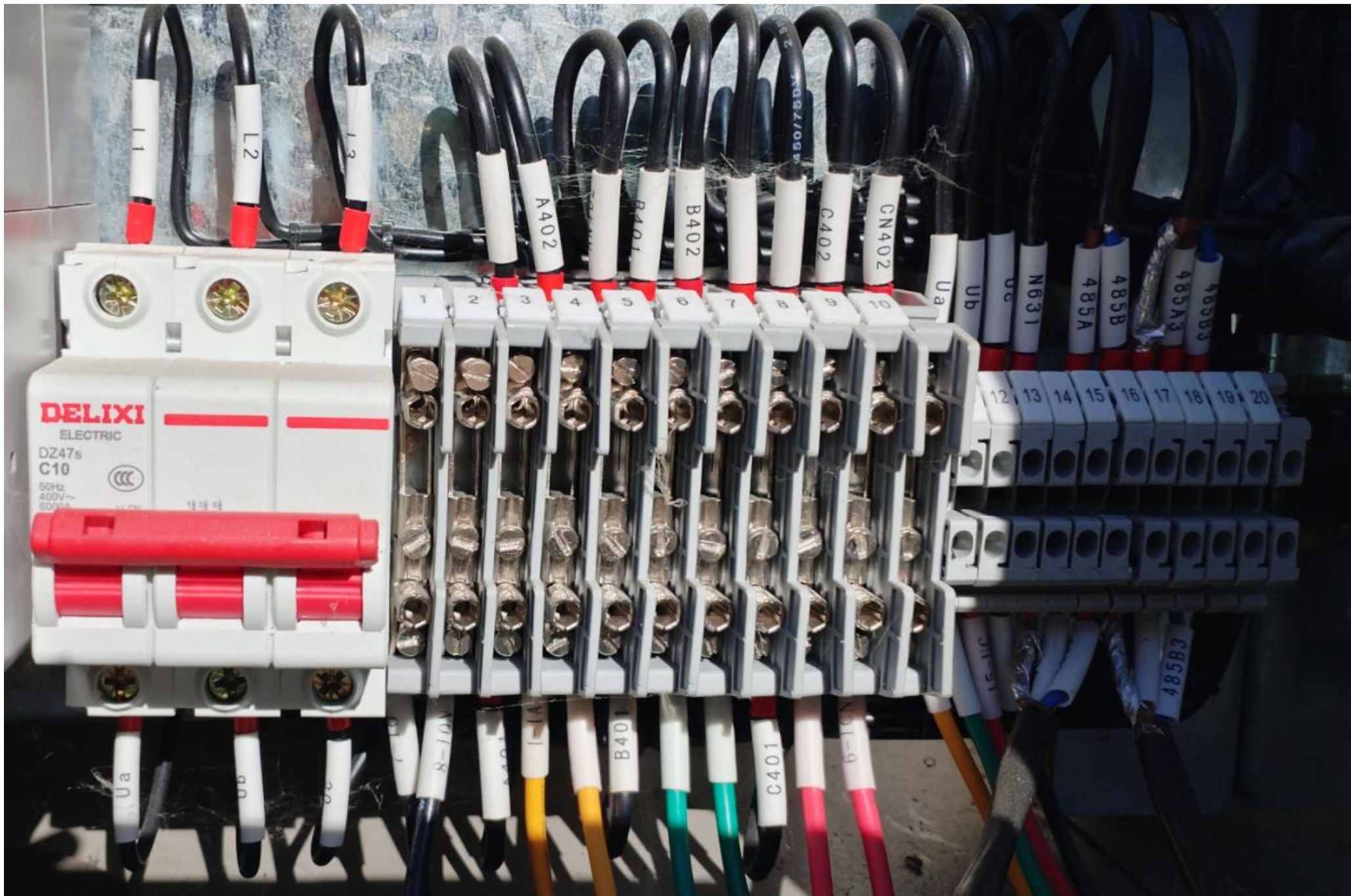
T33-202306252710

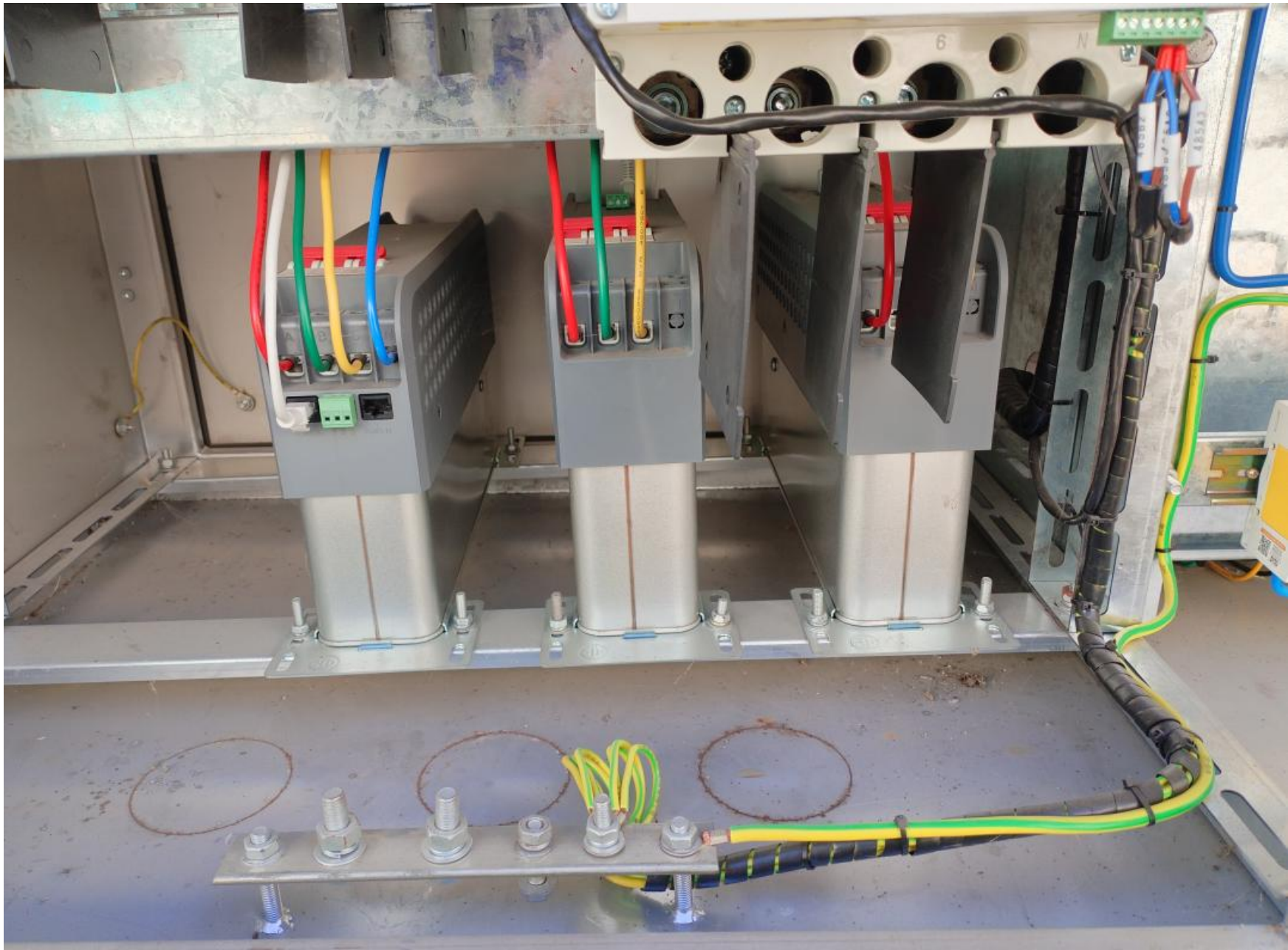
IXI













CDCE3-GB450/5+5

低压智能电容补偿装置

额定电压：400 V

额定电流：11.4 A

电容额定电压：450 V

额定频率：50Hz

额定容量：10 kvar

连接方式：△

制造日期：20230625

制造商：德力西电气有限公司

出场编号：69000229

功能：遥测、遥信、遥控、遥调

执行标准：GB/T 15576 GB/T 7251.8



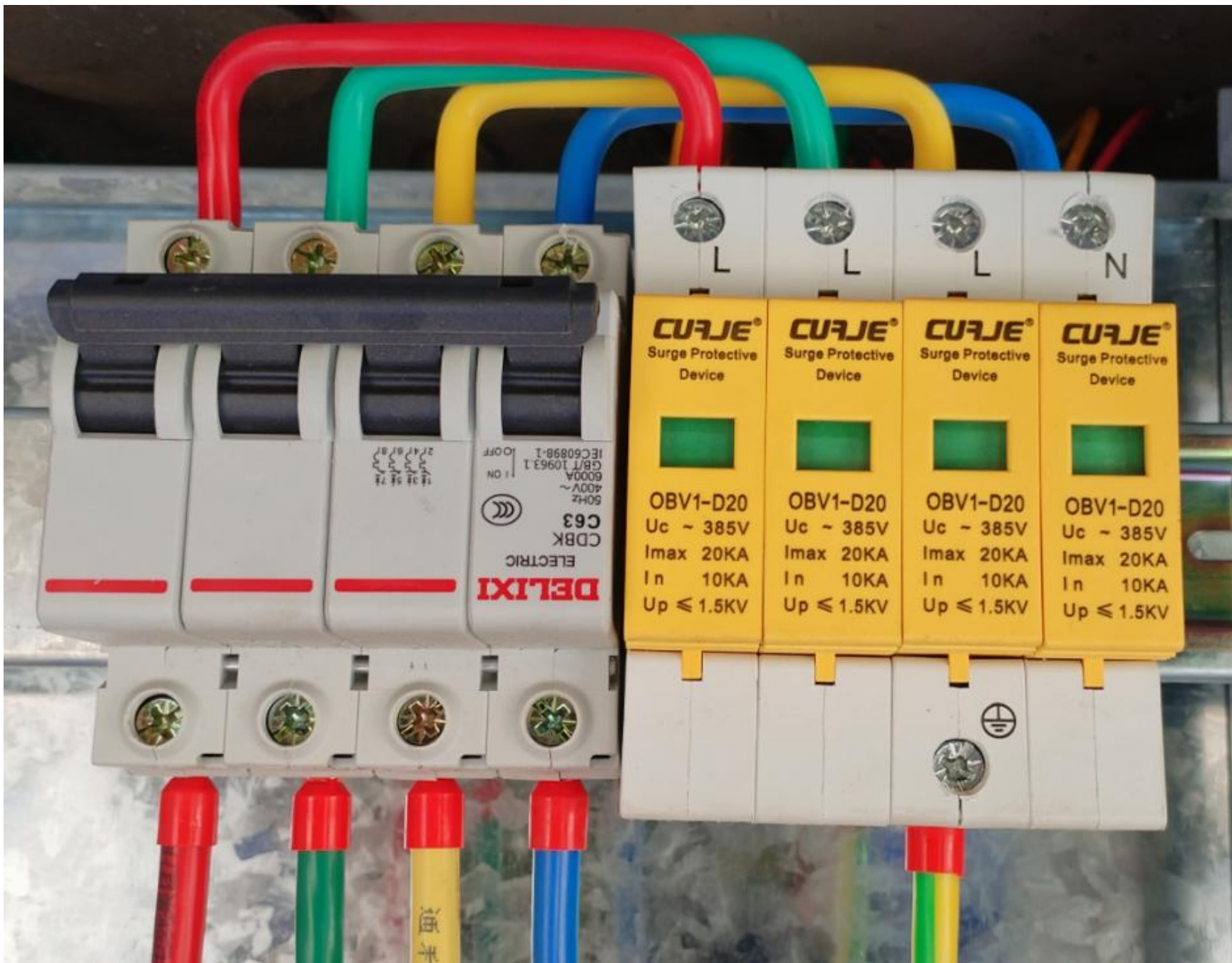
电流比: 400/5 5VA-3.75VA 0.5级
穿心 1匝 0.66/3KV 50HZ/60HZ
日期: 2023年6月 编号: 23614386

S1

S2







DELIXI
ELECTRIC
C63
DBK
50Hz
400V~
6000A
GB/T 10963.1
IEC60898-1
1 ON
1 OFF

CURJE® Surge Protective Device	CURJE® Surge Protective Device	CURJE® Surge Protective Device	CURJE® Surge Protective Device
OBV1-D20 Uc ~ 385V Imax 20KA In 10KA Up ≤ 1.5KV	OBV1-D20 Uc ~ 385V Imax 20KA In 10KA Up ≤ 1.5KV	OBV1-D20 Uc ~ 385V Imax 20KA In 10KA Up ≤ 1.5KV	OBV1-D20 Uc ~ 385V Imax 20KA In 10KA Up ≤ 1.5KV

